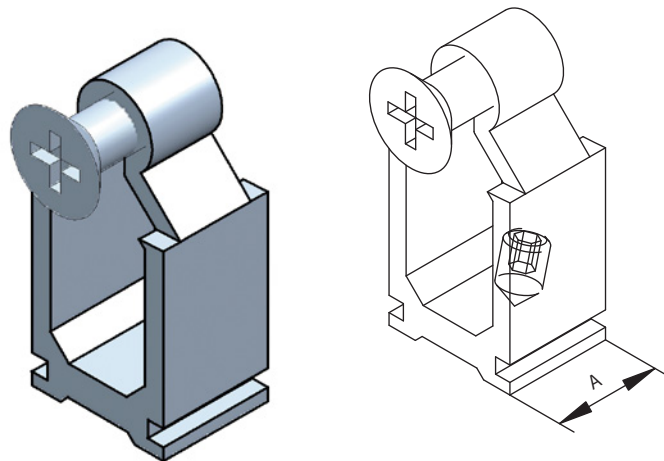


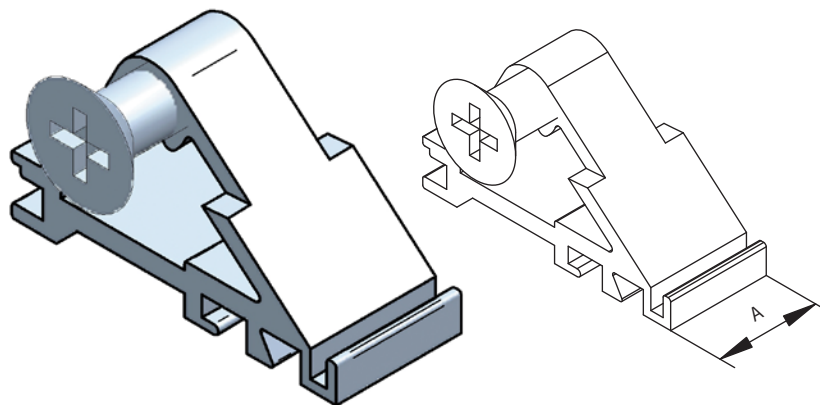
TOPES DE ZANCA CE

CÓDIGO	DESCRIPCIÓN ARTÍCULO	A*	REFERENCIA
7TZ141800	Tope de zanca 14 x 18 C.E.	13,8	TZ-14x18-CE
7TZ161800	Tope de zanca 16 x 18 C.E.	15,8	TZ-16x18-CE
7TZ171800	Tope de zanca 17 x 18 C.E.	16,8	TZ-17x18-CE
7TZ191800	Tope de zanca 19 x 18 C.E.	18,8	TZ-19x18-CE
7TZ201800	Tope de zanca 20 x 18 C.E.	19,8	TZ-20x18-CE
7TZ251800	Tope de zanca 25 x 18 C.E.	24,8	TZ-25x18-CE
7TZ271800	Tope de zanca 27 x 18 C.E.	26,8	TZ-27x18-CE
7TZ311800	Tope de zanca 31 x 18 C.E.	30,8	TZ-31x18-CE
7TZ371800	Tope de zanca 37 x 18 C.E.	36,8	TZ-37x18-CE
7TZ411800	Tope de zanca 41 x 18 C.E.	39,8	TZ-41x18-CE



TOPES DE ZANCA SC

CÓDIGO	DESCRIPCIÓN ARTÍCULO	A*	REFERENCIA
7TZ144000	Tope de zanca 14x 40 S.C.	13,8	TZ-40x14
7TZ314000	Tope de zanca 31 x 40 S.C.	30,8	TZ-31x14



Consultar disponibilidad. Otras medidas o fabricacion especial bajo pedido.

Consult availability. Other measures or special manufacture under request.

Consulter de la disponibilité. Autres mesures ou fabrication spéciale sous commande.