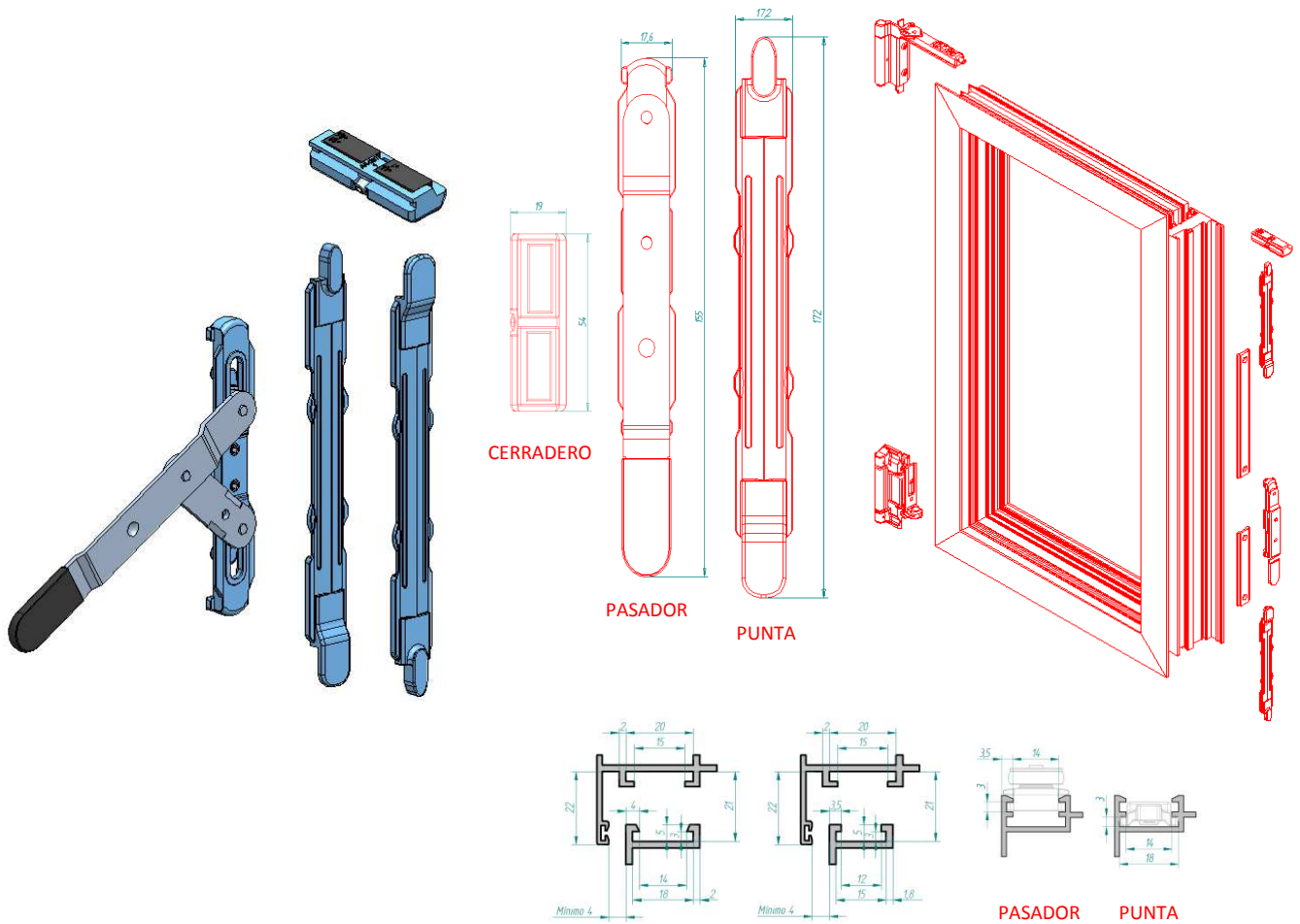


OBT PRO GAMA
OBT PRO RANGE
GAMME OBT PRO

PB-HP-PRO-E CI

PASADOR / LATCH / VERROU



DESCRIPCIÓN	DESCRIPTION	DESCRIPTION
<p>Juego de actuador y puntas de cierre de hoja pasiva con fácil accionamiento mediante palanca para series de Cámara Europea con inversores de canales de marco 18/14 y 18/14.</p>		
CARACTERÍSTICAS TÉCNICAS	TECHNICAL FEATURES	CARACTÉRISTIQUES TECHNIQUES
<p>Canal mínimo de inversor: 19,5 x 2,5 mm. Sistema de fijación rápida mediante prisioneros. Regulación de la presión de cierre por medio de suplementos en los cerraderos AA-237 (hasta +1,8 mm).</p>		
DIMENSIONES Y PESOS ADMISIBLES	DIMENSIONS AND ADMITTED WEIGHTS	DIMENSIONS ET POIDS ADMISSIBLE
<p>Altura de hoja mínima: 625 mm.</p>		
MATERIALES / MATERIALS / MATÉRIEAUS	ATRIBUTOS / FEATURES / ATTRIBUTS	TRATAMIENTOS / TREATMENTS / TRAITEMENTS
<p>Tornillería Screws Vis</p> <p>Piezas de plástico Plastic pieces Pièces de plastique</p> <p>Piezas Pieces Pièces</p> <p>INOX AU ZMK 5 INOX AU</p> <p>PO</p>	<p>1,8 mm +/- Regulación presión hoja/marco Inner frame/main frame pressure setting Réglage pression vantail/cadre</p> <p>Antirruído Anti-noise Antibruit</p> <p>Montaje rápido Quick assembly Montage rapide</p>	<p>Vibrado Vibrated Vibré</p> <p>Zincado Zinc Zinc</p> <p>Pasivado Passivation Passivation</p>
ACABADOS / FINISHINGS / FINITIONS	APERTURAS / OPENING / OUVERTURES	PRESENTACIÓN / PRESENTATION / PRÉSENTATION
<p>Plásticos Plastics Plastiques</p> <p>● Negro Black Noir</p> <p>● Gris Grey Gris</p>		<p>CAJAS DE 10 UNIDADES Embolsado individualmente con cerraderos AA-237.</p>