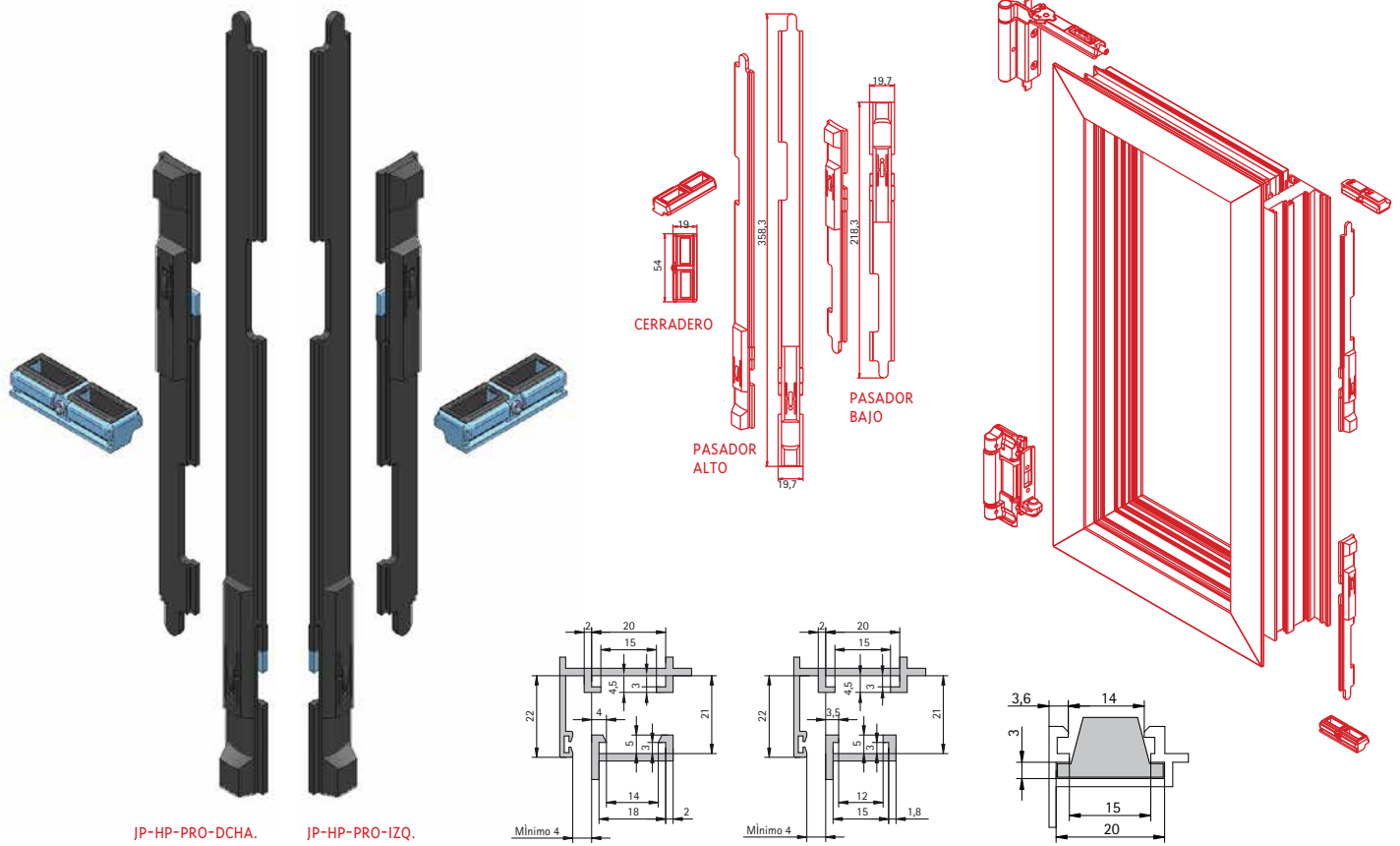


OBT PRO GAMA
OBT PRO RANGE
GAMME OBТ PRO

JP-HP-PRO
PASADOR / LATCH / VERROU



DESCRIPCIÓN	DESCRIPTION	DESCRIPTION
Juego de pasadores de hoja pasiva para series de Cámara Europea con inversores de canal 20/15.	Latch set for Euro Groove side by side con with rail inverters 20/15.	Jeu de verroux pour feuille passive à Chambre Européenne avec inverseurs à cannelure 20/15.
CARACTERÍSTICAS TÉCNICAS	TECHNICAL FEATURES	CARACTÉRISTIQUES TECHNIQUES
Pasadores para segunda hoja para series de Cámara Europea con inversores de canal de marco 18/14 y 12/15. Canal mínimo de inversor: 19,5 x 2,5 mm. Regulación de la presión de cierre por medio de suplementos en los cerraderos AA-237 (hasta +1.8 mm).	Latch for second leaf for Euro Groove series with frame rail inverters 18/14 and 12/15. Minimum rail: 19,5 x 2,5 mm. Adjustable closing pressure by additional strikers AA-237 (up to +1.8 mm).	Verroux pour deuxième feuille à Chambre Européenne avec inverseurs à cannelure d'encadrement 18/14 et 12/15. Cannelure minimale: 19,5 x 2,5 mm. Pression fermeture réglable avec des pièces supplémentaires dans les cramponnets AA-237 (jusqu'à +1.8 mm).
DIMENSIONES Y PESOS ADMISIBLES	DIMENSIONS AND ADMITTED WEIGHTS	DIMENSIONES ET POIDS ADMISSIBLE
Altura de hoja mínima: 625 mm.	Minimum height of leaf: 625 mm.	Hauteur minimale des feuilles: 625 mm.
MATERIALES / MATERIALS / MATÉRIAUX	ATRIBUTOS / FEATURES / ATTRIBUTS	TRATAMIENTOS / TREATMENTS / TRAITEMENTS
<p>Tornillería Screws Vis</p> <p>INOX AU</p> <p>Piezas de plástico Plastic pieces Pièces de plastique</p> <p>PO6</p> <p>Piezas de anclaje Coupling pieces pièces d'ancrage</p> <p>ZMK 5</p>	<p>Piezas Pieces Pièces</p> <p>M Mecanizada a partir del perfil de extrusión Mechanized extruded profil Mecanisé en profil d'extrusion</p> <p>1,8 mm +/- Regulación presión hoja/marco Inner frame/main frame pressure setting Réglage pression vantail/cadre</p> <p>AN Antirruído Anti-noise Antibruit</p> <p>RA Montaje rápido Quick assembly Montage rapide</p>	<p>V Vibrado Vibrated Vibré</p> <p>Z Zincado Zinc Zinc</p> <p>P Pasivado Passivation Passivation</p> <p>X</p>
ACABADOS / FINISHINGS / FINITIONS	APERTURAS / OPENING / OUVERTURES	PRESENTACIÓN / PRESENTATION / PRÉSENTATION
<p>Aluminio Anodizado Anodized aluminium Aluminium anodisé</p> <p>ANZ Negro Black Noir</p> <p>Plásticos Plastics Plastiques</p> <p>ANZ Gris Grey Gris</p>	<p>JP-HP-PRO-DCHA</p> <p>JP-HP-PRO-IZQ</p>	<p>CAJAS DE 10 UNIDADES En bolsas individuales. Incluye cerraderos AA-237.</p> <p>10 UNITS PACKAGES Individual bags. Including AA-237 strikers.</p> <p>BOÎTES CONTENANT 10 UNITÉS Sacs individuels. Cramponnets AA-237 inclus.</p>