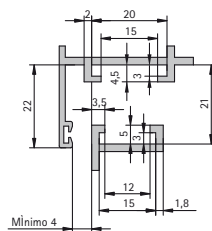
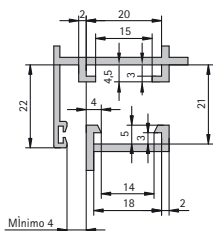
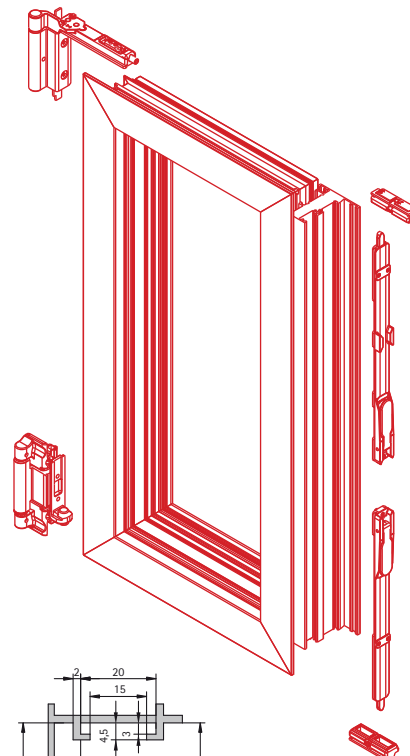
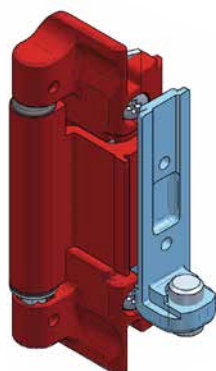
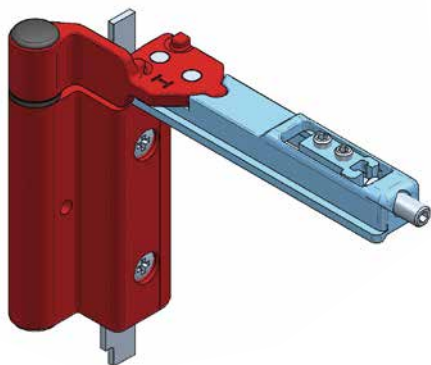


OBT PRO GAMA
OBT PRO RANGE
GAMME OBT PRO

CB-HP-PRO

CONJUNTO BISAGRA HOJA PASIVA / SIDE BY SIDE HINGE SET / ENSEMBLE CHARNIÈRE - FEUILLE PASSIVE



DESCRIPCIÓN	DESCRIPTION	DESCRIPTION
Juego de bisagras regulables de hoja pasiva para oscilo.	Set of adjustable hinges for tilt side by side leaf.	Jeu de charnières réglables de feuille passive pour oscillo.
CARACTERÍSTICAS TÉCNICAS	TECHNICAL FEATURES	CARACTÉRISTIQUES TECHNIQUES
<p>Longitud de la bisagra superior = 90 mm. Longitud de la bisagra inferior = 114 mm. Premontadas. Misma estética que la bisagra del mecanismo oscilobatiente. Sistema de fijación al perfil de fácil colocación. Las bisagras poseen regulación horizontal y vertical. Se sirven premontadas para hoja izquierda.</p>	<p>Length of top hinge = 90 mm. Length of bottom hinge = 114 mm. Already assembled. Same look as tilt and turn hinges. Profile fixing system easy to assemble. Hinges are horizontally and vertically adjustable. Assembled for left leaf.</p>	<p>Longueur charnière supérieure = 90 mm. Longueur charnière inférieure = 114 mm. Déjà assemblées. Même conception que la charnière du mécanisme oscillobattant. Système de fixation au profil facile d'installer. Les charnières disposent de réglage horizontal et vertical. Assemblées pour la feuille gauche.</p>
MATERIALES / MATERIALS / MATÉRIAUX	ATRIBUTOS / FEATURES / ATTRIBUTS	TRATAMIENTOS / TREATMENTS / TRAITEMENTS
<p>Tornillería Screws Vis</p> <p>Casquillos Tips Douille</p> <p>Placas de fijación Coupling plates Plaque d'ancrage</p>	<p>Palas Screw Vis</p> <p>5 mm</p> <p>1,2 mm</p> <p>Antirruido Anti-noise Antibruit</p>	<p>Vibrado Vibrated Vibré</p> <p>Zincado Zinc Zinc</p> <p>Pasivado Passivation Passivation</p> <p>Vibrado Vibrated Vibré</p> <p>Polimerizado Polimerized Polimérisé</p> <p>Pretratamiento Pre-treatment Pré-traitement</p>
ACABADOS / FINISHINGS / FINITIONS	APERTURAS / OPENING / OUVERTURES	PRESENTACIÓN / PRESENTATION / PRÉSENTATION
<p>9010 9011 INOX NAT ORO PVD</p> <p>Plata Silver Argent</p> <p>RAL bajo pedido RAL to order RAL sous commande</p>		<p>CAJAS DE 10 UNIDADES En bolsas de 2 unidades (superior e inferior) premontadas.</p> <p>CAJAS DE 10 UNIDADES 2 assembled unit bags (top and bottom).</p> <p>BOÎTES CONTENANT 10 UNITÉS Sacs contenant 2 unités (Supérieure et inférieure) déjà assemblées.</p>