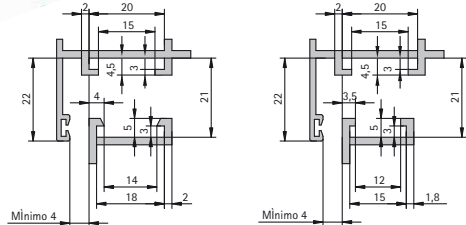
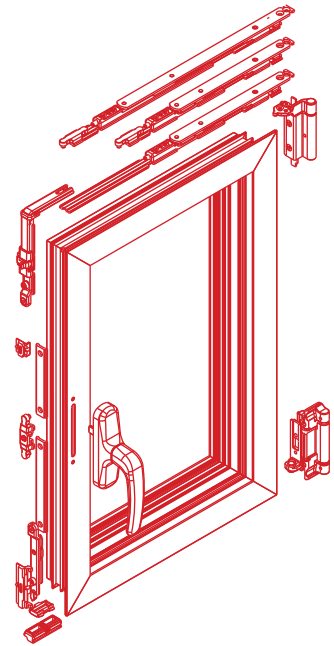
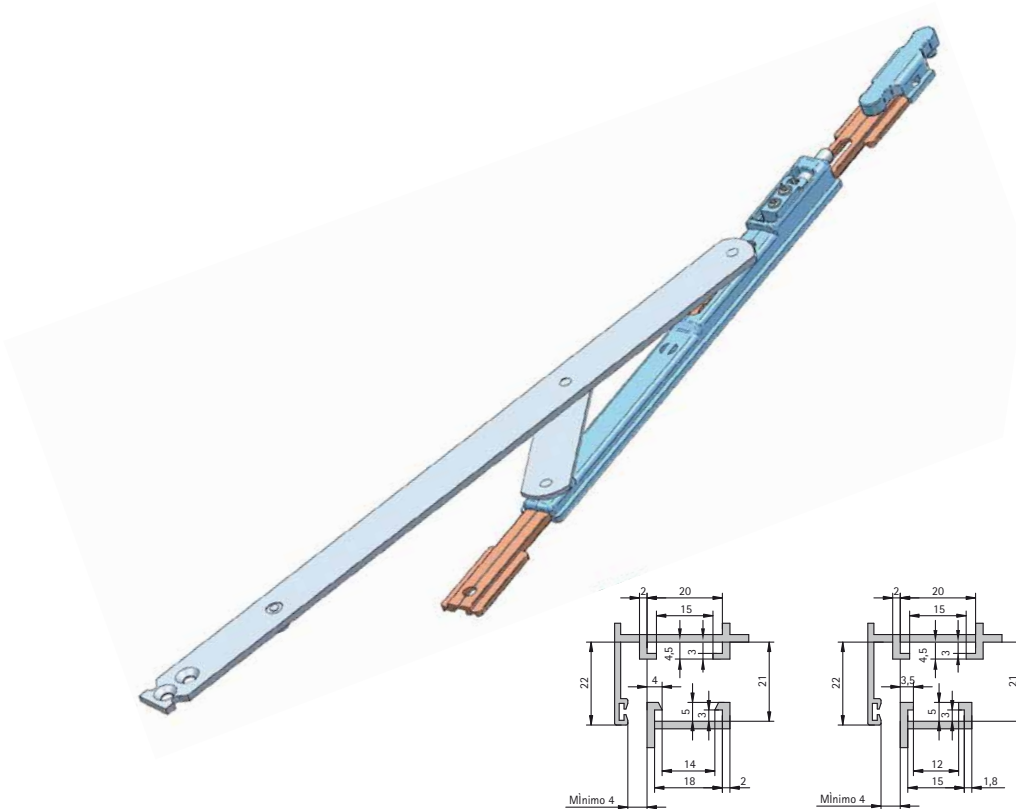


OBT PRO GAMA
OBT PRO RANGE
GAMME OBT PRO

C-500 PRO
COMPÁS / ARM / COMPAS



DESCRIPCIÓN	DESCRIPTION	DESCRIPTION
Compás grande para herraje oscilobattiente.	Large arm for tilt and turn.	Grand compas pour ferrure oscilobattant.
CARACTERÍSTICAS TÉCNICAS	TECHNICAL FEATURES	CARACTÉRISTIQUES TECHNIQUES
Utilizable con kit OBT-PRO y OBT-PRO-CM. Mecanismo con dispositivo de regulación de la caída lateral de la hoja. Regulación de la presión de cierre mediante excéntricas.	Suitable for OBT-PRO and OBT-PRO-CM kits. Including device to adjust side dropping of leaf. Adjustable closing pressure by eccentric pieces.	Valable pour son usage avec le kit OBT-PRO et OBT-PRO-CM. Mécanisme doté d'un dispositif de réglage de la chute latérale de la feuille. Pression de fermeture réglable avec des pièces excentriques
DIMENSIONES Y PESOS ADMISIBLES	DIMENSIONS AND ADMITTED WEIGHTS	DIMENSIONES ET POIDS ADMISSIBLE
OBT-PRO: Ancho mínimo hoja 580 y ancho máximo hoja 1.700 mm. OBT-PRO-CM: Ancho mínimo hoja 640 y ancho máximo hoja 1.700 mm.	OBT-PRO: Minimum width of leaf 580 and maximum 1.700 mm. OBT-PRO-CM: Minimum width of leaf 640 and maximum 1.700 mm.	OBT-PRO: Largeur minimale feuille 580 et maximale 1.700 mm. OBT-PRO-CM: Largeur minimale feuille 640 et maximale 1.700 mm.
MATERIALES / MATERIALS / MATÉRIAUX	ATRIBUTOS / FEATURES / ATTRIBUTS	TRATAMIENTOS / TREATMENTS / TRAITEMENTS
Tornillería Screws Vis INOX AU Compás en pletina 20x3 Arm plate 20x3 Compas pletina 20x3 INOX Piezas Pieces Pièces ZMK 5	Piezas Pieces Pièces 11 mm 1,1 mm Mecanizada a partir del perfil de extrusión Mechanized extruded profil Mecanisé en profil d'extrusion Regulación lateral Width setting Réglage latéral Regulación presión hoja/marco Inner frame/main frame pressure setting Réglage pression vantail/cadre Antirruido Anti-noise Antibruit Montaje rápido Quick assembly Montage rapide	Vibrado Vibrated Vibré Zincado Zinc Zinc Pasivado Passivation Passivation
ACABADOS / FINISHINGS / FINITIONS	APERTURAS / OPENING / OUVERTURES	PRESENTACIÓN / PRESENTATION / PRÉSENTATION
⊗		CAJAS DE 5 UNIDADES En bolsas individuales. 5 UNITS PACKAGES Individual bags. BOÎTES CONTENANT 5 UNITÉ Sacs individuels.