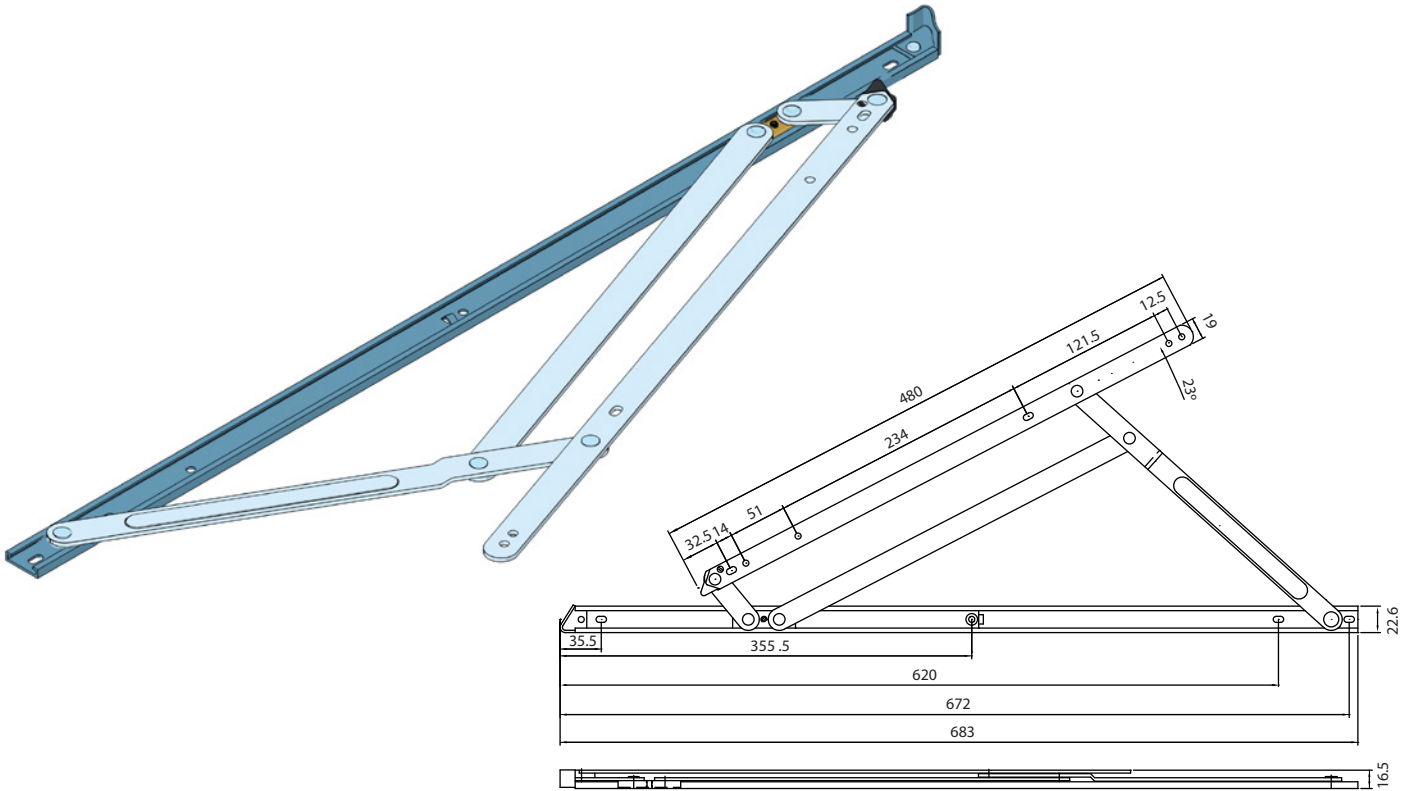


COMPASES PROYECTANTES
ARMS FOR PROJECTED TOP-HUNG WINDOW
COMPASES DE PROJÉTANT

8CMAUHD26R



DESCRIPCIÓN	DESCRIPTION	DESCRIPTION
Gama de compases en acero inoxidable Aisi304 para aperturas proyectantes.	Range of Aisi304-grade stainless steel arms for projected top-hung window openings.	Gamme de compases en acier inoxydable Aisi304 pour ouverture à l'italienne.
CARACTERÍSTICAS TÉCNICAS	TECHNICAL FEATURES	CARACTÉRISTIQUES TECHNIQUES
<p>Con un diseño asimétrico, proporciona un cierre correcto, seguro y un perfecto sellado de la ventana. Soporta pesos de hasta 90 kilos (compás de 26"). Para aplicación en ventanas proyectantes. Incorpora un patín limitador en inox, que permite la regulación del ángulo de apertura a la posición deseada realizando un nuevo agujero. Especial resistencia a la corrosión gracias a la fabricación en acero inox. austenítico AISI 304.</p>	<p>Its asymmetric design provides a correct and safe closure as well as a perfect sealing of the window. Withstands a weight of up to 90 kilos (26" arm). To be applied on projected top-hung windows. It includes a stainless steel limiting guide shoe allowing to adjust the opening angle to the desired position by drilling a new hole. Specially resistant to corrosion thanks to its manufacturing in austenitic stainless steel AISI 304.</p>	<p>Sa conception asymétrique permet une fermeture correcte et sûre, ainsi qu'un scellement parfait de la fenêtre. Il supporte un poids jusqu'à 90 kilos (compas de 26"). Pour une application sur des fenêtres à l'italienne. Il incorpore un patin limiteur en inox, ce qui permet le réglage de l'angle d'ouverture à la position souhaitée en effectuant un nouveau trou. Résistance spéciale à la corrosion grâce à la fabrication en acier inoxydable austénitique AISI 304.</p>
DIMENSIONES Y PESOS ADMISIBLES	DIMENSIONS AND ADMITTED WEIGHTS	DIMENSIONES ET POIDS ADMISSIBLE
<p>Alto hoja (max.): 1.800 mm. Ancho hoja (max.): 1.200 mm. Peso hoja (max.): 90 kgs. Tamaño compás: 684 mm. Ángulo apertura: 23°.</p>	<p>Sash height (max.): 1,800 mm. Sash width (max.): 1,200 mm. Sash weight (max.): 90 kg. Arm size: 684 mm. Opening angle: 23°.</p>	<p>Hauteur vantail (max.): 1 800 mm. Largeur vantail (max.): 1 200 mm. Poids vantail (max.): 90 kg. Taille compas: 684 mm. Angle d'ouverture: 23°.</p>
MATERIALES / MATERIALS / MATÉRIAUX	ATRIBUTOS / FEATURES / ATTRIBUTS	TRATAMIENTOS / TREATMENTS / TRAITEMENTS
<p>Piezas INOX AU Piezas de plástico PO</p>	<p> Montaje rápido Quick assembly Montage rapide</p>	<p></p>
ACABADOS / FINISHINGS / FINITIONS	APERTURASS / OPENING / OUVERTURES	PRESENTACIÓN / PRESENTATION / PRÉSENTATION
<p></p>	<p></p>	<p>CAJAS DE 25 PAREJAS Se sirve en parejas (izq. + dcho) o en cajas de 25 parejas. BOXES 25 PAIRS IN RAL Supplied in pairs (left + right) or in boxes containing 25 pairs in RAL. BOÎTES DE RAL DE 25 PAIRS Livré deux par deux (gauche + droit) ou en boîtes de RAL de 25 paires.</p>