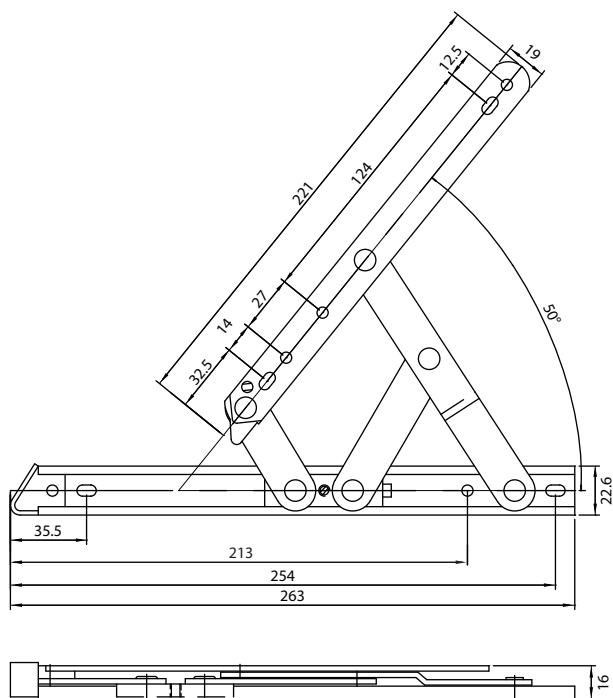
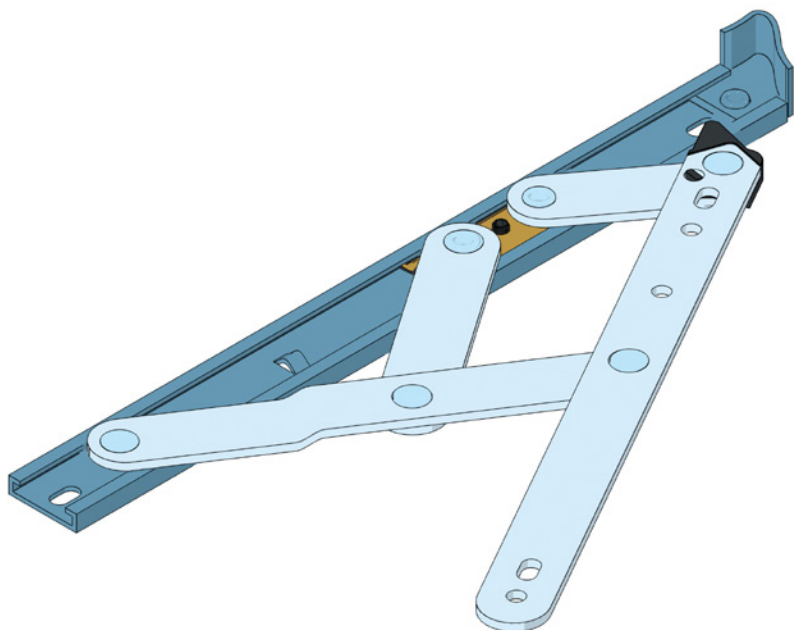


**COMPASES PROYECTANTES**  
ARMS FOR PROJECTED TOP-HUNG WINDOW  
COMPASES DE PROJÉTANT

**8CMAUHD10**



DESCRIPCIÓN	DESCRIPTION	DESCRIPTION
Gama de compases en acero inoxidable Aisi304 para aperturas proyectantes.	Range of Aisi304-grade stainless steel arms for projected top-hung window openings.	Gamme de compases en acier inoxydable Aisi304 pour ouverture à l'italienne.
CARACTERÍSTICAS TÉCNICAS	TECHNICAL FEATURES	CARACTÉRISTIQUES TECHNIQUES
Con un diseño asimétrico, proporciona un cierre correcto, seguro y un perfecto sellado de la ventana. Para aplicación en ventanas proyectantes. Especial resistencia a la corrosión gracias a la fabricación en acero inox. austenítico AISI 304.	Its asymmetric design provides a correct and safe closure as well as a perfect sealing of the window. To be applied on projected top-hung windows. Specially resistant to corrosion thanks to its manufacturing in austenitic stainless steel AISI 304.	Sa conception asymétrique permet une fermeture correcte et sûre, ainsi qu'un scellement parfait de la fenêtre. Pour une application sur des fenêtres à l'italienne. Résistance spéciale à la corrosion grâce à la fabrication en acier inoxydable austénitique AISI 304.
DIMENSIONES Y PESOS ADMISIBLES	DIMENSIONS AND ADMITTED WEIGHTS	DIMENSIONES ET POIDS ADMISSIBLE
Alto hoja (max.): 550 mm. Ancho hoja (max.): 1.200 mm. Peso hoja (max.): 33 kgs. Tamaño compás: 263 mm. Ángulo apertura: 50°.	Sash height (max.): 550 mm. Sash width (max.): 1,00 mm. Sash weight (max.): 33 kg. Arm size: 263 mm. Opening angle: 50°.	Hauteur vantail (max.): 550 mm. Largeur vantail (max.): 1.200 mm. Poids vantail (max.): 33 kg. Taille compas: 263 mm. Angle d'ouverture: 50°.
MATERIALES / MATERIALS / MATÉRIAUX	ATRIBUTOS / FEATURES / ATTRIBUTS	TRATAMIENTOS / TREATMENTS / TRAITEMENTS
<p>Piezas <b>INOX AU</b></p> <p>Piezas de plástico <b>PO</b></p>	<p> Montaje rápido Quick assembly Montage rapide</p>	<p></p>
ACABADOS / FINISHINGS / FINITIONS	APERTURAS / OPENING / OUVERTURES	PRESENTACIÓN / PRESENTATION / PRÉSENTATION
<p></p>	<p></p>	<p><b>CAJAS DE 25 PAREJAS</b>   Se sirve en parejas (izq. + dcho) o en cajas de 25 parejas.</p> <p><b>BOXES 25 PAIRS IN RAL</b>   Supplied in pairs (left + right) or in boxes containing 25 pairs in RAL.</p> <p><b>BOÎTES DE RAL DE 25 PAIRS</b>   Livré deux par deux (gauche + droit) ou en boîtes de RAL de 25 paires.</p>