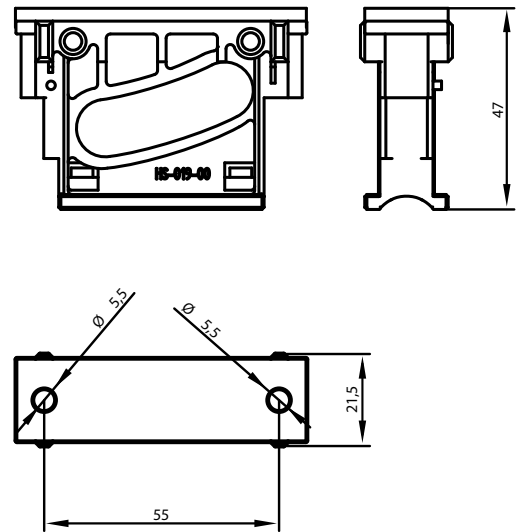
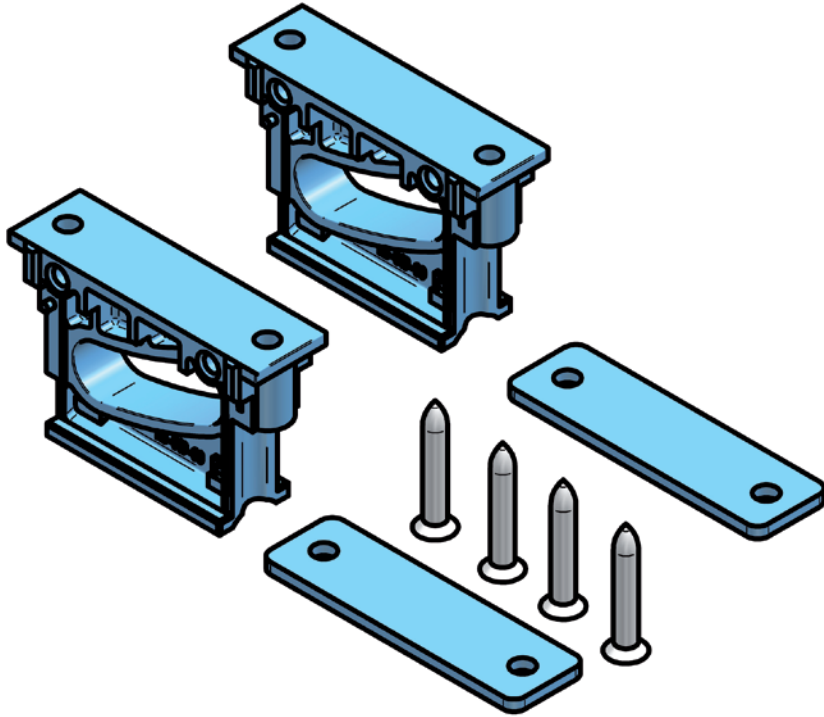












CT- SUPLEMENTOS PARA HOJA FIJA
 CT-SUPPLEMENTS FOR FIXED SASH
 CT -SUPPLÉMENTS POUR VANTAIL FIXE

HS_HFIJ



DESCRIPCIÓN	DESCRIPTION	DESCRIPTION
Conjunto de suplementos para hoja fija.	Set of supplements for fixed sash.	Ensemble de suppléments pour vantail fixe.
CARACTERÍSTICAS TÉCNICAS	TECHNICAL FEATURES	CARACTÉRISTIQUES TECHNIQUES
Los suplementos nos sitúan la hoja a la misma altura de la hoja móvil. Fijación al perfil, a través de tornillería. Se sirve embolsado individualmente. Peso por hoja 300 kg. Hasta 400 kg con juego adicional.	Supplements position sash at the same height as the mobile sash. Profile fastening with screws. Supplied in unit packages. Weight per sash 300 kg. Up to 400 kg with additional set.	Les suppléments situent le vantail fixe à la même hauteur que le mobile. Fixation sur le profil au moyen de la visserie. Fournis sous emballage individuel. Poids par vantail jusqu'à 300 kg. Jusqu'à 400 kg avec jeu additionnel.
MATERIALES / MATERIALS / MATÉRIAUX	ATRIBUTOS / FEATURES / ATTRIBUTS	TRATAMIENTOS / TREATMENTS / TRAITEMENTS
Tornillería Screws Vis  Piezas Pieces Pièces  		 Vibrado Vibrated Vibré  Zincado Zinc Zinc  Pasivado Passivation Passivation
ACABADOS / FINISHINGS / FINITIONS	APERTURAS / OPENING / OUVERTURES	PRESENTACIÓN / PRESENTATION / PRÉSENTATION
		 PRESENTACIÓN / PRESENTATION / PRÉSENTATION CAJAS DE 200 UNIDAD Embolsados con tornillería para su montaje. 200 UNITS PACKAGES Supplied with assembly screws. BOÎTES CONTENANT 200 UNITÉS Sous emballage, incluant la visserie pour leur montage.