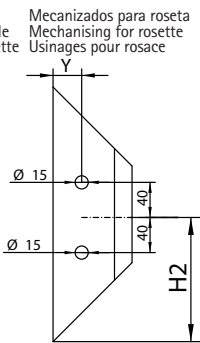
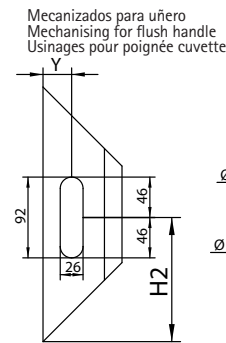
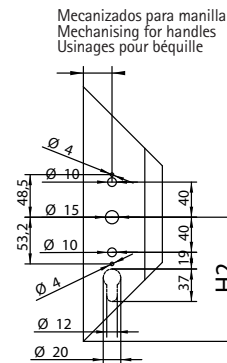
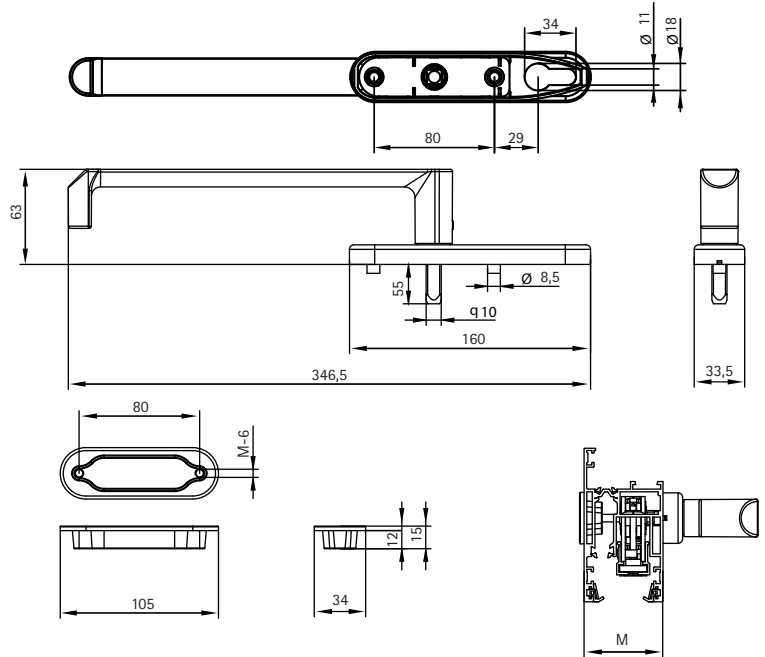
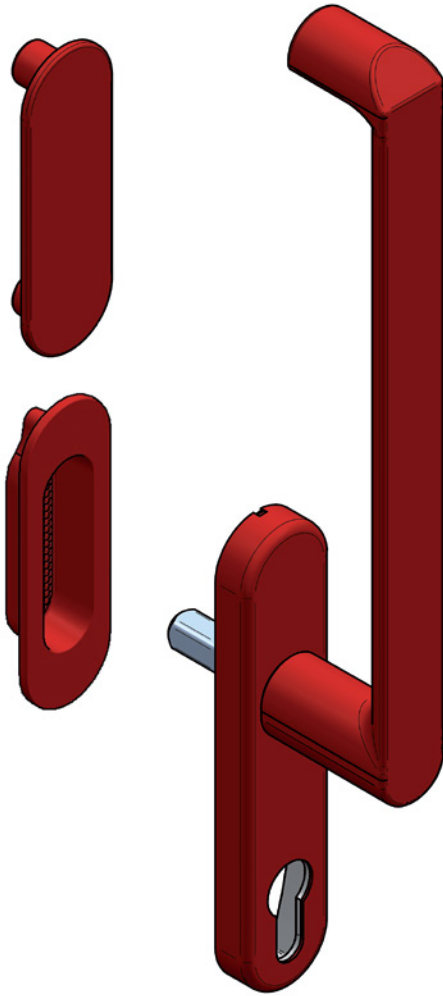


MANILLA INTERIOR CON LLAVE
INNER HANDLE WITH KEY
BÉQUILLE INTÉRIEURE AVEC CLÉ

HS_ESURI_U_LL / HS_ESURI_R_LL



DESCRIPCIÓN	DESCRIPTION	DESCRIPTION
Manilla interior con llave para herraje de corredera elevable.	Inner handle with key for lift and slide fitting.	Béquille intérieure avec clé pour ferrure de coulissant à levage.
CARACTERÍSTICAS TÉCNICAS	TECHNICAL FEATURES	CARACTÉRISTIQUES TECHNIQUES
Fijación al perfil, a través de tornillería entre manilla y uñero (o roseta) con alojamiento para cilindro y opción de uñero o roseta para el lado exterior. Distancias entre taladros de fijación: 80 mm. Dimensión del cuadradillo 10 x 10 x 105 mm. La tornillería inox, a cortar según el perfil. Perfil hoja máxima 70 mm. Para medidas superiores, fabricación bajo pedido.	Fixed to profile using screws set between handle and flush handle (or rosette). Optional exterior flush handle or rosette also available. Distance between fastening drill holes: 80 mm. Dimensions of square 10 x 10 x 105 mm. Stainless steel screws, cut according to profile. Maximum profile sash, 70 mm. Larger sizes are manufactured on demand.	Fixation sur le profil à l'aide d'une visserie entre la béquille et la poignée cuvette (ou rosace) avec logement pour cylindre et option de poignée cuvette ou rosace pour le côté extérieur. Distance entre les trous de fixation: 80 mm. Dimension du carré: 10 x 10 x 105 mm. Visserie en inox, à couper selon le profil. Profil vantaill maximal 70 mm. Pour mesures supérieures, fabrication sur commande.
MATERIALES / MATERIALS / MATÉRIEAUX	ATRIBUTOS / FEATURES / ATTRIBUTS	TRATAMIENTOS / TREATMENTS / TRAITEMENTS
Tornillería Screws Vis INOX AU Piezas de plástico Plastic pieces Pièces de plastique PO Piezas estampadas Stamped parts Pièces estampées AL INOX	Montaje rápido Quick assembly Montage rapide	Vibrado Vibrated Vibré Zincado Zinc Zinc Pasivado Passivation Passivation Polimerizado Polymerized Polimérisé Lacado Powder coated Laqué
ACABADOS / FINISHINGS / FINITIONS	APERTURAS / OPENING / OUVERTURES	PRESENTACIÓN / PRESENTATION / PRÉSENTATION
LACADO 9010 9011 RAL bajo pedido RAL to order RAL sous commande ANODIZADO Plata Silver Argent INOX		CAJAS DE 1 UNIDAD Embolsada individualmente con tornillería para sujeción. 1 UNIT PACKAGES Single packaging including fastening screws. BOÎTES CONTENANT 1 UNITÉ Sous emballage individuel comprenant la visserie pour sa fixation.