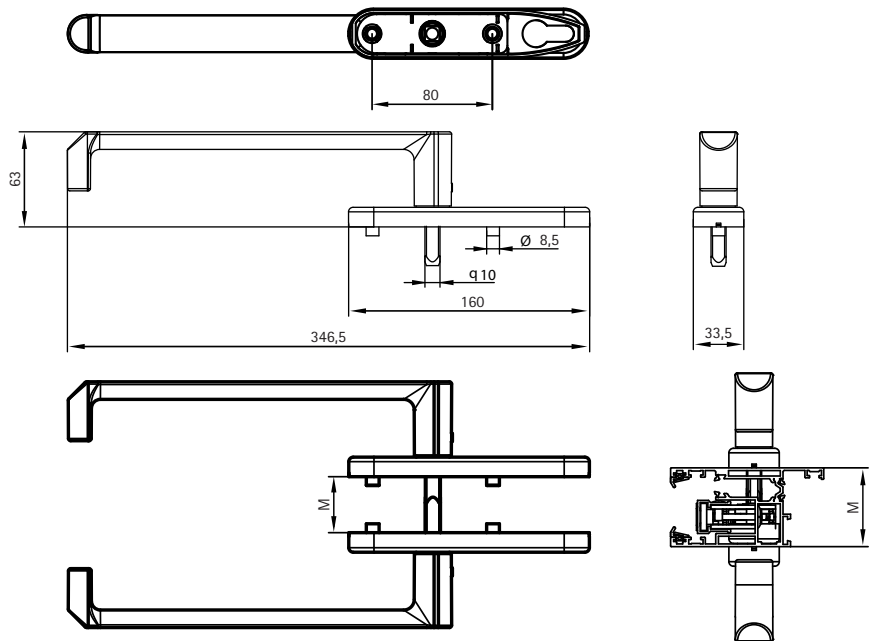
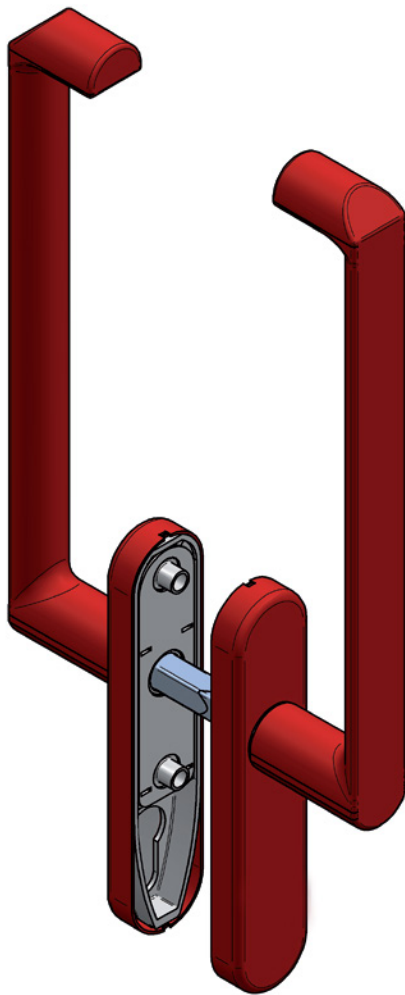


MANILLA INTERIOR Y EXTERIOR SIN LLAVE
INSIDE HANDLE AND OUTSIDE HANDLE WITHOUT KEY
BÉQUILLE INTÉRIEURE ET EXTÉRIEURE SANS CLÉ

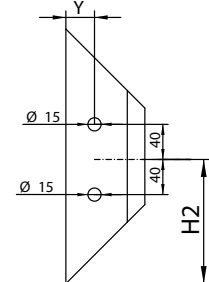
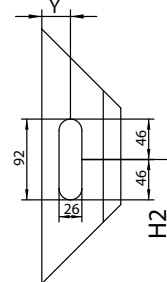
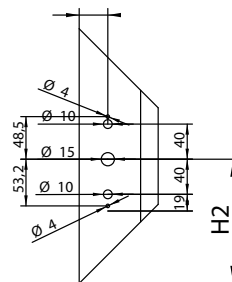
HS_ESURI_IO



Mecanizados para manilla
 Mechanising for handles
 Usinages pour bêche

Mecanizados para uñero
 Mechanising for flush handle
 Usinages pour poignée cuvette

Mecanizados para roseta
 Mechanising for rosette
 Usinages pour rosace



DESCRIPCIÓN	DESCRIPTION	DESCRIPTION
Manilla para apertura desde ambos lados sin llave para herraje de corredera elevable.	Inside and outside opening handle with key for lift and slide fitting.	Béquille pour ouverture des deux côtés sans clé pour ferrure de coulissant à levage.
CARACTERÍSTICAS TÉCNICAS	TECHNICAL FEATURES	CARACTÉRISTIQUES TECHNIQUES
Fijación directa entre manillas a través de la caja de transmisión, con tornillería oculta. Distancias entre taladros de fijación: 80 mm. Dimensión del cuadradillo 10 x 10 x 160 mm. Perfil hoja máxima 70 mm. Para medidas superiores, fabricación bajo pedido.	Inside and outside opening handle without key for lift and slide fitting. Both handles are fixed directly by the transmission box. The screws are concealed. Distance between fastening drill holes: 80 mm. Dimensions of square 10 x 10 x 160 mm. Maximum profile sash, 70 mm. Larger sizes are manufactured on demand.	Béquille pour ouverture des deux côtés sans clé pour ferrure de coulissant à levage. Fixation directe entre les béquilles à travers la boîte de transmission, avec visserie cachée. Distance entre les trous de fixation: 80 mm. Dimension du carré: 10 x 10 x 160 mm. Profil vantail maximal: 70 mm. Pour mesures supérieures, fabrication sur commande.
MATERIALES / MATERIALS / MATÉRIAUX	ATRIBUTOS / FEATURES / ATTRIBUTS	TRATAMIENTOS / TREATMENTS / TRAITEMENTS
Tornillería Screws Vis INOX AU	Montaje rápido Quick assembly Montage rapide	Vibrado Vibrated Vibré
Piezas de plástico Plastic pieces Pièces de plastique PO	Zincado Zinc Zinc	Pasivado Passivation Passivation
Piezas estampadas Stamped parts Pièces estampées AL INOX	Vibrado Vibrated Vibré	Polimerizado Polimerized Polimérisé
LACADO 9010 9011	Lacado Powder coated Laqué	RAL bajo pedido RAL to order RAL sous commande
ANODIZADO Plata Silver Argent INOX	APERTURAS / OPENING / OUVERTURES	PRESENTACIÓN / PRESENTATION / PRÉSENTATION
CAJAS DE 1 UNIDAD Embolsada individualmente con tornillería para sujeción. 1 UNIT PACKAGES Single packaging including fastening screws. BÓITES CONTENANT 1 UNITÉ Sous emballage individuel comprenant la visserie pour sa fixation.		