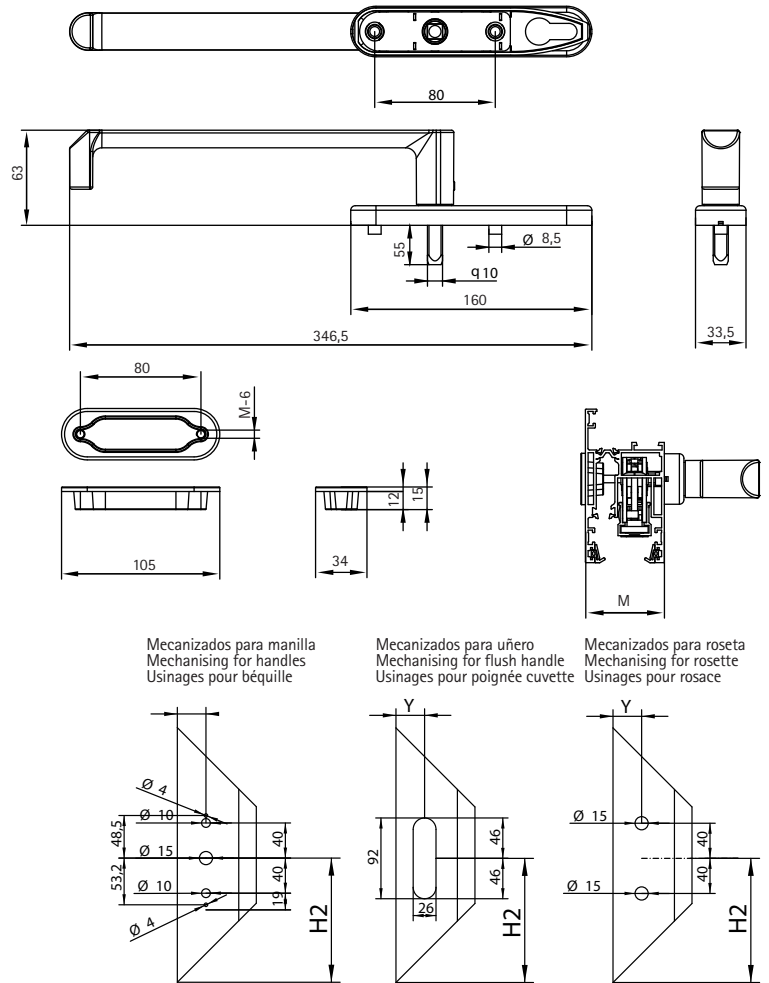
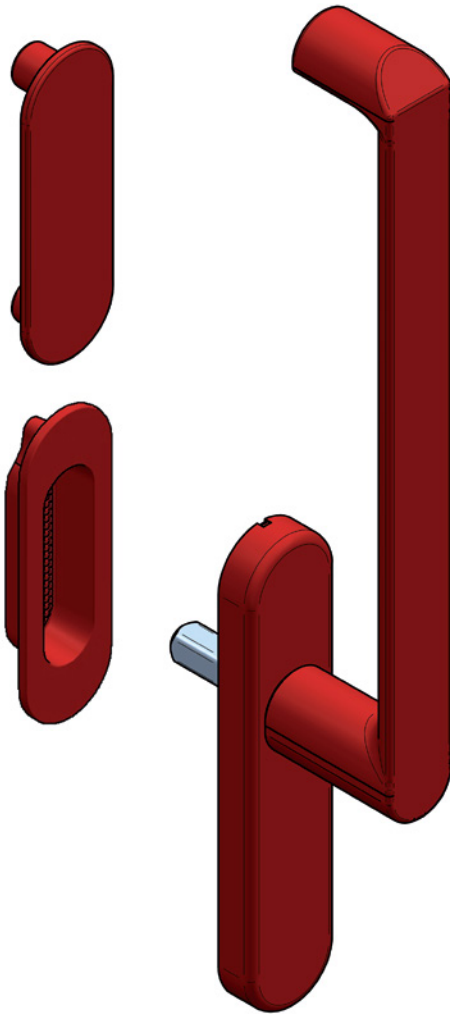


MANILLA INTERIOR SIN LLAVE
INNER HANDLE WITHOUT KEY
BÉQUILLE INTÉRIEURE SANS CLÉ

HS_ESURI_U / HS_ESURI



Mecanizados para manilla
 Mechanising for handles
 Usinages pour b equille

Mecanizados para u ero
 Mechanising for flush handle
 Usinages pour poign ee cuvette

Mecanizados para roseta
 Mechanising for rosette
 Usinages pour rosace

DESCRIPCIÓN	DESCRIPTION	DESCRIPTION
Manilla interior sin llave para herraje de corredera elevable.	Inner handle without key for lift and slide fitting.	B�equille int�erieure sans cl�e pour ferrure de coulissant � levage.
CARACTERÍSTICAS TÉCNICAS	TECHNICAL FEATURES	CARACTÉRISTIQUES TECHNIQUES
Fijaci�n al perfil, a trav�s de torniller�a entre manilla y u�ero (o roseta) y opci�n de u�ero o roseta para el lado exterior. Distancias entre taladros de fijaci�n: 80 mm. Dimensi�n del cuadradillo 10 x 10 mm. La torniller�a inox, a cortar seg�n el perfil. Perfil hoja m�xima 70 mm con torniller�a. Para medidas superiores, fabricaci�n bajo pedido.	Fixed to profile using screws set between handle and flush handle (or rosette). Optional exterior flush handle or rosette also available. Distance between fastening drill holes: 80 mm. Dimensions of square 10 x 10 mm. Stainless steel screws, cut according to profile. Maximum profile sash, 70 mm with screws. Larger sizes are manufactured on demand.	Fixation sur le profil par le biais d'une visserie entre la b�equille et la poign�ee cuvette (ou rosace) et option de poign�ee cuvette ou rosace pour le c�t� ext�rieur. Distance entre les trous de fixation: 80 mm. Dimension du carr�: 10 x 10 mm. Visserie en inox, � couper selon le profil. Profil vantail maximal 70 mm avec visserie. Pour mesures sup�rieures, fabrication sur commande.
MATERIALES / MATERIALS / MAT�RIEAUX	ATRIBUTOS / FEATURES / ATTRIBUTS	TRATAMIENTOS / TREATMENTS / TRAITEMENTS
Torniller�a Screws Vis INOX AU	Montaje r�pido Quick assembly Montage rapide	Vibrado Vibrated Vibr�
Piezas Pieces Pi�ces ZMK 5 AL		Zincado Zinc Zinc
Piezas de pl�stico Plastic pieces Pi�ces de plastique PO		Pasivado Passivation Passivation
Piezas estampadas Stamped parts Pi�ces estamp�es AL INOX		Polimerizado Polymerized Polim�ris�
		Lacado Powder coated Laqu�
ACABADOS / FINISHINGS / FINITIONS	APERTURAS / OPENING / OUVERTURES	PRESENTACI�N / PRESENTATION / PR�SENTATION
LACADO 9010 9011 RAL bajo pedido RAL to order RAL sous commande		CAJAS DE 1 UNIDAD Embolsada individualmente con torniller�a para sujeci�n. 1 UNIT PACKAGES Single packaging including fastening screws. BO�TES CONTENANT 1 UNIT� Sous emballage individuel comprenant la visserie pour sa fixation.
ANODIZADO Plata Silver Argent INOX		