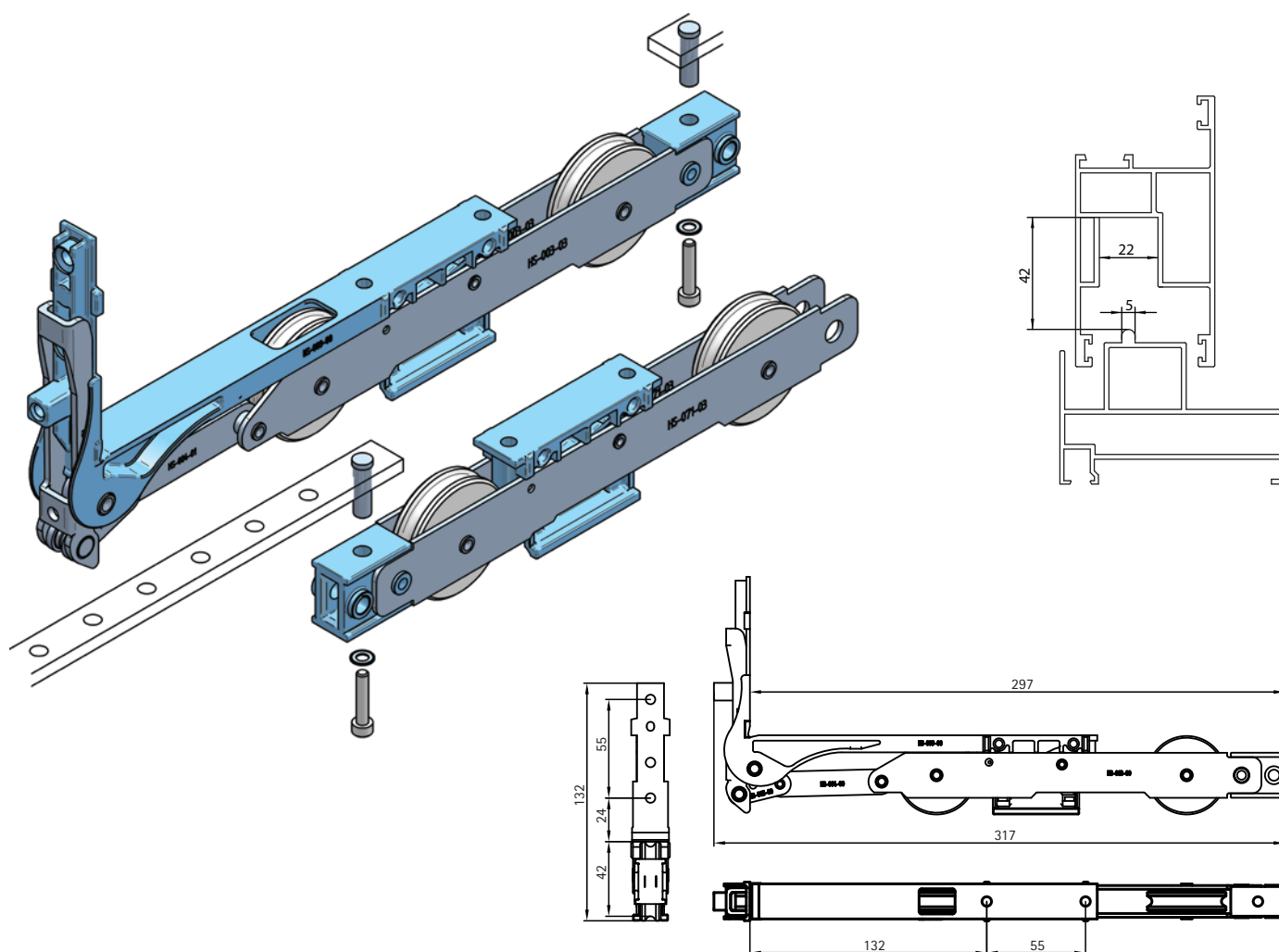


JUEGO BÁSICO DE CARROS
BOGIES
JEU DE GALETS DE BASE

HS_CRR_300_PTH



DESCRIPCIÓN	DESCRIPTION	DESCRIPTION
Juego de carros básico para herraje de corredera-elevable con montaje de pletina horizontal.	Lift and slide bogies for horizontal connecting rods assembling.	Jeu de galets de base pour ferrure des coulissantes à levage avec assemblage de guide méplat horizontale.
CARACTERÍSTICAS TÉCNICAS	TECHNICAL FEATURES	CARACTÉRISTIQUES TECHNIQUES
<p>Juego de carros, con dos ruedas por carro, de resina reforzada y cojinetes de bolas.</p> <p>Peso máximo: 300 kg para herraje básico. Hasta 400 kg con juego carros intermedios y con supervisión de dpto. técnico de Baicha.</p> <p>Altura desde canal rodadura: 42 mm. Ancho: 22 mm.</p>	<p>Bogies, two wheels each one, manufactured in reinforced resin with ball bearings.</p> <p>Maximum weight: 300 kg for basic fitting. Up to 400 kg with tandem bogies set under supervision of the Baicha technical department.</p> <p>Height from guiding rails: 42 mm. Width: 22 mm.</p>	<p>Jeu de galets, avec deux roulettes par galet, en résine renforcée et roulements à billes.</p> <p>Poids maximal: 300 kg pour ferrure de base. Jusqu'à 400 kg avec jeu de galets intermédiaires, sous supervision du département technique de Baicha.</p> <p>Hauteur du rail de roulement: 42 mm. Largeur: 22 mm.</p>
MATERIALES / MATERIALS / MATÉRIAUX	ATRIBUTOS / FEATURES / ATTRIBUTS	TRATAMIENTOS / TREATMENTS / TRAITEMENTS
<p>Piezas ZMK Pieces 5</p> <p>Pletinas troqueladas FE Drilled flat bars Méplats percés</p> <p>Remaches FE Rivets Rivetages</p> <p>Ruedas CAT Wheels Roulettes</p>	<p>T Montaje rápido Quick assembly Montage rapide</p>	<p>V Vibrado Vibrated Vibré</p> <p>Z Zincado Zinc Zinc</p> <p>P Pasivado Passivation Passivation</p>
ACABADOS / FINISHINGS / FINITIONS	APERTURAS / OPENING / OUVERTURES	PRESENTACIÓN / PRESENTATION / PRÉSENTATION
<p>⊗</p>		<p>CAJAS DE 1 UNIDAD En cajas individuales, con la tornillería embolsada.</p> <p>1 UNIT PACKAGES Individual boxes including screws.</p> <p>BOÎTES CONTENANT 1 UNITÉ En boîtes individuelles, fournies avec la visserie sous emballage.</p>