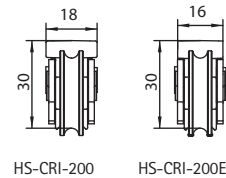
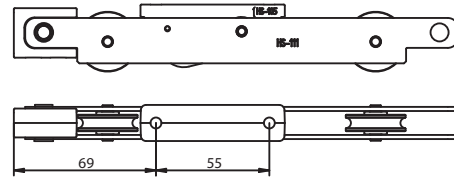
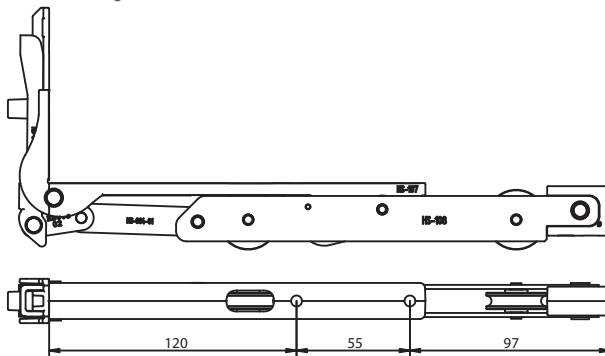
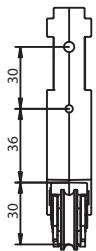
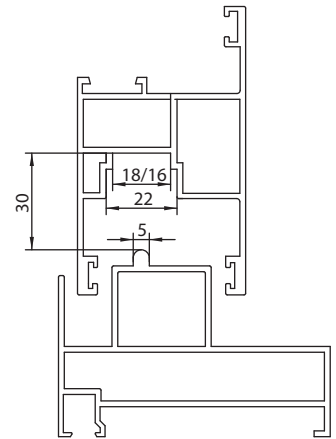
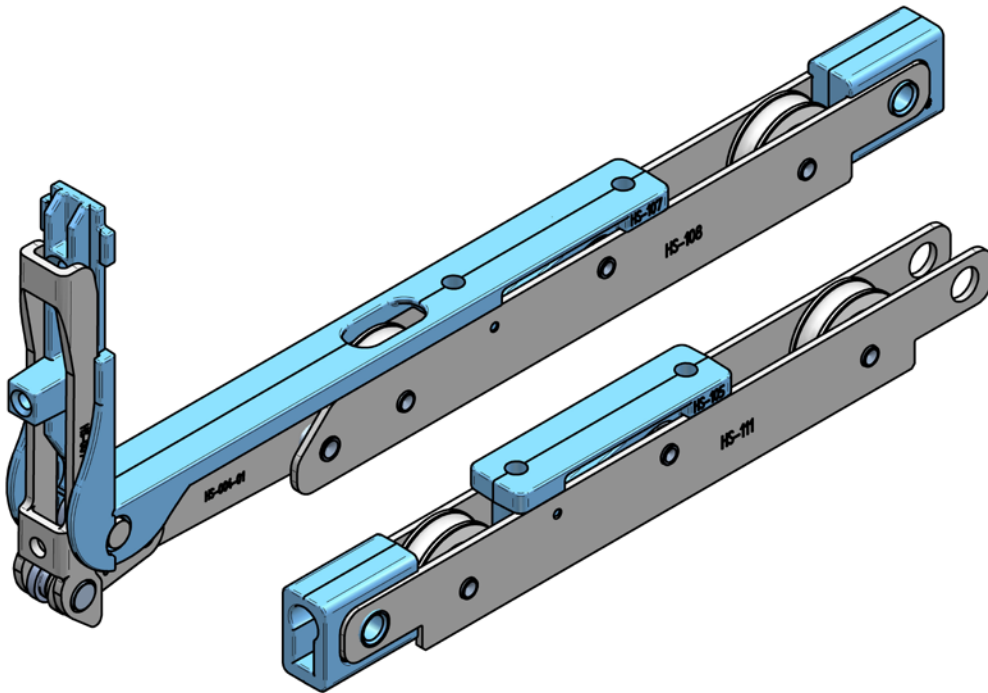


**JUEGO BÁSICO DE CARROS**  
BOGIES  
JEU DE GALETS DE BASE

**HS\_CRR\_200 / HS\_CRR\_200 E**



HS-CRI-200 HS-CRI-200E

DESCRIPCIÓN	DESCRIPTION	DESCRIPTION
Juego de carros básico para herraje de corredera-elevable.	Bogies set for lift and slide fitting.	Jeu de galets de base pour ferrure de coulissant à levage.
CARACTERÍSTICAS TÉCNICAS	TECHNICAL FEATURES	CARACTÉRISTIQUES TECHNIQUES
<p>Juego de carros, con dos ruedas por carro, de resina reforzada y cojinetes de bolas.</p> <p>Peso máximo: 200 kg para herraje básico.</p> <p>Altura desde canal rodadura: 30 mm.</p> <p>Ancho HS_CRR_200: 22/18 mm.</p> <p>Ancho HS_CRR_200 E: 22/16 mm.</p>	<p>Bogies, two wheels each one, manufactured in reinforced resin with ball bearings.</p> <p>Maximum weight: 200 kg for basic fitting.</p> <p>Height from guiding rail: 30 mm.</p> <p>Width HS_CRR_200: 22/18 mm.</p> <p>Width HS_CRR_200 E: 22/16 mm.</p>	<p>Jeu de galets, avec deux roulettes par galet, en résine renforcée et roulements à billes.</p> <p>Poids maximal: 200 kg pour ferrure de base.</p> <p>Hauteur du rail de roulement: 30 mm.</p> <p>Largeur HS_CRR_200: 22/18 mm.</p> <p>Largeur HS_CRR_200 E: 22/16 mm.</p>
MATERIALES / MATERIALS / MATÉRIAUX	ATRIBUTOS / FEATURES / ATTRIBUTS	TRATAMIENTOS / TREATMENTS / TRAITEMENTS
<p>Piezas Pieces Pièces</p> <p><b>ZMK</b> 5</p> <p>Remaches Rivets Rivetages</p> <p><b>FE</b></p> <p>Pletinas troqueladas Drilled flat bars Méplats percés</p> <p><b>FE</b></p> <p>Ruedas Wheels Roulettes</p> <p><b>CAT</b></p>	<p> Montaje rápido Quick assembly Montage rapide</p>	<p> Vibrado Vibrated Vibré</p> <p> Zincado Zinc Zinc</p> <p> Pasivado Passivation Passivation</p>
ACABADOS / FINISHINGS / FINITIONS	APERTURAS / OPENING / OUVERTURES	PRESENTACIÓN / PRESENTATION / PRÉSENTATION
<p></p>	<p></p>	<p><b>CAJAS DE 1 UNIDAD</b>   En cajas individuales, con la tornillería embolsada.</p> <p><b>1 UNIT PACKAGES</b>   Individual boxes including screws.</p> <p><b>BOÎTES CONTENANT 1 UNITÉ</b>   En boîtes individuelles, fournies avec la visserie sous emballage.</p>