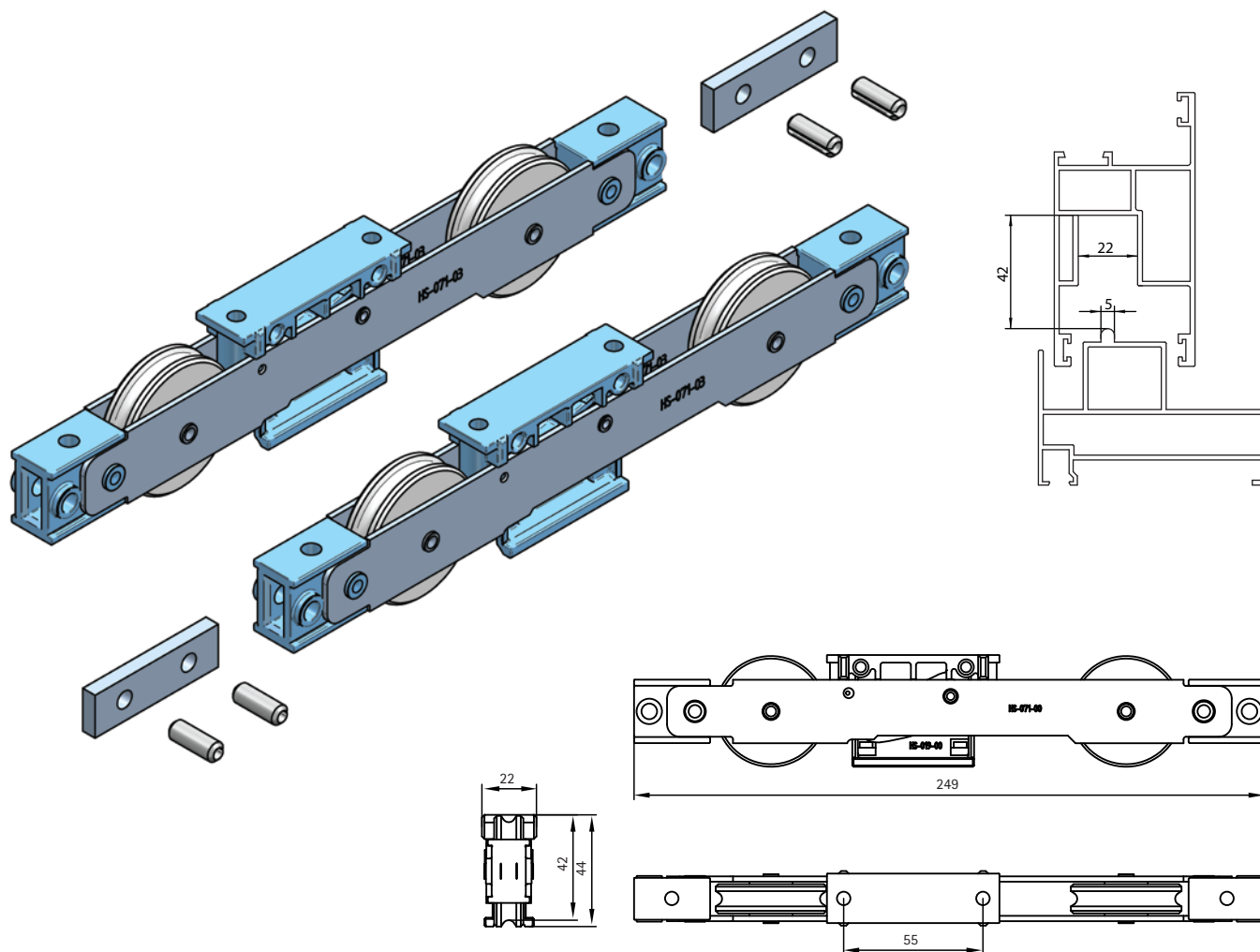


**JUEGO DE CARROS INTERMEDIOS PTH**  
**TANDEM BOGIES**  
**JEU DE GALETS INTERMÉDIAIRES**

**HS\_CRI\_300\_PTH**



DESCRIPCIÓN	DESCRIPTION	DESCRIPTION
Juego de carros intermedios para herraje de corredera-elevable con montaje de pletina horizontal.	Lift and slide tandem bogies for horizontal connecting rods assembling.	Jeu de galets intermédiaires pour ferrure des coulissantes à levage avec assemblage de guide méplat horizontale.
CARACTERÍSTICAS TÉCNICAS	TECHNICAL FEATURES	CARACTÉRISTIQUES TECHNIQUES
Juego de carros, con dos ruedas cada carro, de resina reforzada y cojinetes de bolas. Peso máximo: 400 kg con juego carros básico e intermedios y con supervisión de dpto. técnico de Baicha. Altura desde canal rodura: 42 mm. Ancho: 22 mm.	Tandem bogies, two wheels each one, manufactured in reinforced resin with ball bearings. Maximum weight: Up to 400 kg with basic and tandem bogies under supervision of the Baicha technical department. Height from guiding rail: 42 mm. Width: 22 mm.	Jeu de galets, avec deux roulettes par galet, en résine renforcée et roulements à billes. Poids maximal: 400 kg avec jeu de galets de base et intermédiaires, sous supervision du département technique de Baicha. Hauteur du rail de roulement: 42 mm. Largeur: 22 mm.
MATERIALES / MATERIALS / MATÉRIAUX	ATRIBUTOS / FEATURES / ATTRIBUTS	TRATAMIENTOS / TREATMENTS / TRAITEMENTS
Piezas <b>ZMK</b> Pieces <b>5</b> Pieces Pletinas troqueladas <b>FE</b> Drilled flat bars Méplats percés	Remaches <b>FE</b> Rivets Rivetages Ruedas <b>CAT</b> Wheels Roulettes	Vibrado <b>+</b> Vibrated Zinc Zincado <b>+</b> Zinc Zinc Pasivado <b>+</b> Passivation Passivation
ACABADOS / FINISHINGS / FINITIONS	APERTURAS / OPENING / OUVERTURES	PRESENTACIÓN / PRESENTATION / PRÉSENTATION
⊗		<b>CAJAS DE 1 UNIDAD</b>   En cajas individuales, con la tornillería embolsada. <b>1 UNIT PACKAGES</b>   Individual boxes including screws. <b>BOÎTES CONTENANT 1 UNITÉ</b>   En boîtes individuelles, fournies avec la visserie sous emballage.