

CARACTERISTICAS

- Dispositivo anti-falsa maniobra
- Brazos compás con posicionador de tope-in contera
- Bisagra inferior con dispositivo de regulación en altura
- Bulones excéntricos para la regulación de apriete o cierre perimetral
- Herraje para hoja combinada DH-12D
- Las piezas se bloquean con prisioneros
- Regulación en compás para caída de hojas
- Para montar y desmontar se puede hacer por partes, accionando tornillo 101
- Los cierres central y vertical se pueden montar después de haber colocado todo el herraje básico OB, incluso en obra
- Sistema de antifricción

DATOS TECNICOS

- Adaptado a perfiles con CAMARA EUROPEA
- Encastables a ambas manos
- Ancho de hoja mínimo 375, máximo 1.700
- Alto de hoja mínimo 550, (con JP-HP) ó 695 (con JP-ZMK), máximo 2.400
- Peso máximo 120 kg. (a partir de 90 Kg. consultar posibilidad con dno. técnico BAICHA)

MATERIALES

- Herrajes encastables de zamac
- Carreteras en zamac y aluminio extruido
- Compases de zamac y acero inox. 20x3
- Bisagras en aluminio extruido
- Bulones de bisagra en acero inox.
- Tornillos y bulones de regulación en acero inox.

ACABADOS

- Piezas de aluminio: ANODIZADAS O LACADAS
- Piezas de zamac: ZINCADO Y TRATAMIENTO FINAL RESISTENTE A LA CORROSIÓN

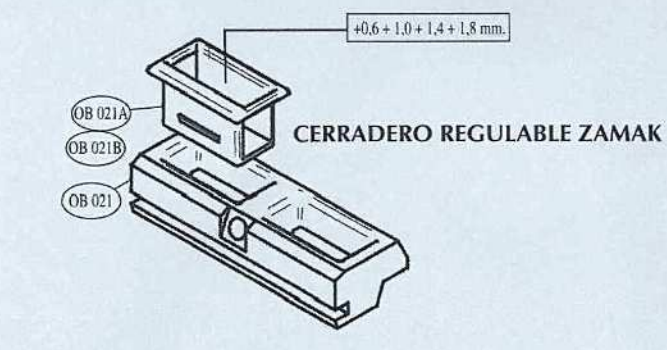
TABLAS DE DESCUENTOS PLETINAS COMPAS

MODELO	ANCHO MIN. HOJA	ANCHO MAX. HOJA	CORTE DE LAS PLETINAS TROQUEL d = 10 mm.	CORTE DE LAS PLETINAS TROQUEL d = 10 mm.
COMPÁS C-300	375	495	PC - 300 = AH - 159	PC = 300 = AH - 169 + d
COMPÁS C-400	495	585	PS = AH - 398	PS = AH - 418 + 2d
COMPÁS C-500	585	1300	PS = AH - 504	PS = AH - 524 + 2d

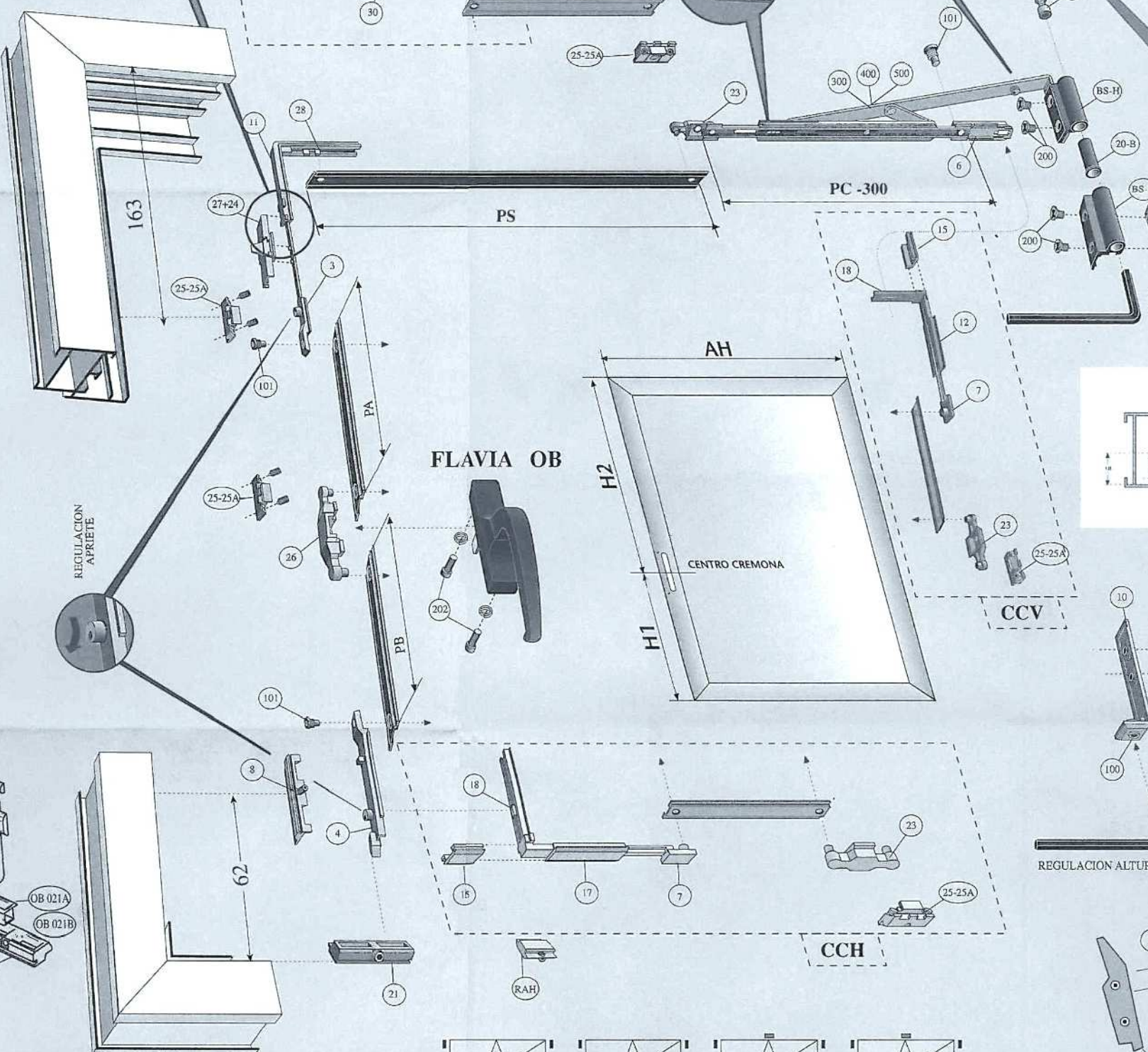
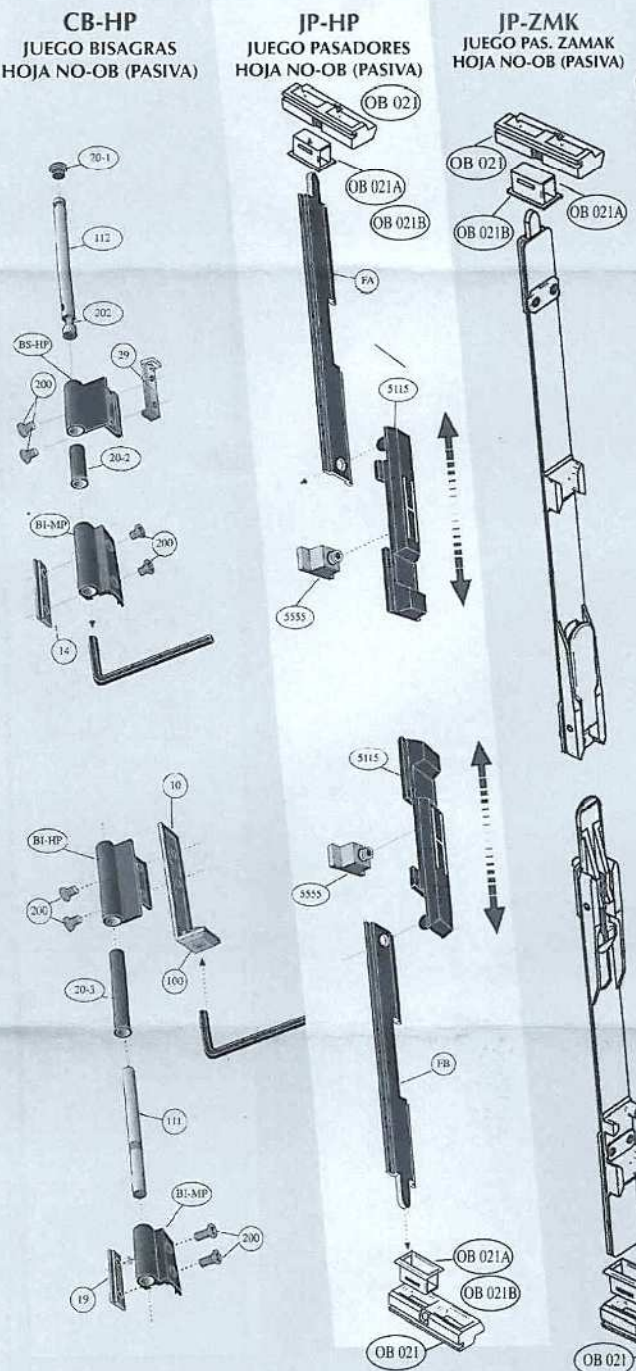
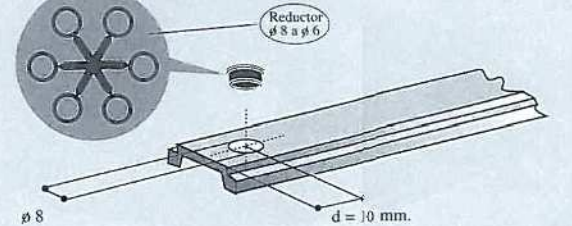
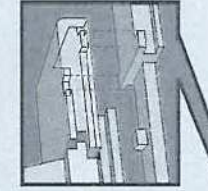
TABLAS DE DESCUENTOS PLETINAS CREMONA

PLETINA ALTA	PA = H2 - 229	PA = H2 - 249 + 2d
PLETINA BAJA	PB = H1 - 153	PB = H1 - 173 + 2d

- HERRAMIENTAS**
- Destornillador estrella
 - Llave exagonal 4 mm
 - Llave exagonal 3mm.
 - Llave exagonal 2,5 mm.



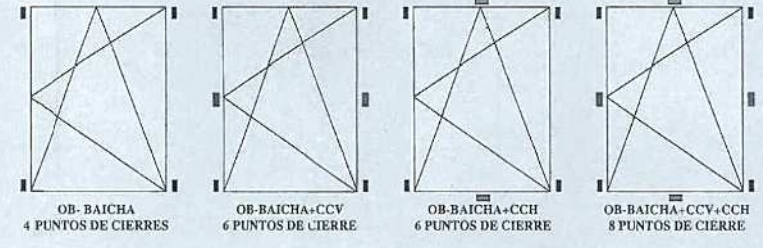
ANTI-FALSA MANIOBRA



4	Elemento de cierre y basculación
8	Elemento de cierre lateral-inferior
9	Elemento de basculación
10	Ángulo con regulación en altura para bisagra inferior hoja
11 - 28 - 3	Ángulo reenvío
14	Cuña bisagra superior marco
19	Cuña Bisagra inferior Marco-Pasiva
20-A	Sombbrero bisagra superior
20-B	Casquillo bisagra superior hoja
20-C	Casquillo bisagra inferior hoja
21	Cerradero doble
21-A	Suplemento regulador mylon. 0, 6 - 1,8 mm.
21-B	Suplemento regulador mylon. 1 - 1,4 mm.
23	Enlace pletinas
25-25A	Cerradero regulable
26	Transmisión cremona-pletinas
27-24	Anti-falsa maniobra
29	Placa Posicionador - Hoja Pasiva
30	Antifricción centrado
31	Antifricción descentrado para regulación
101	Tornillo inox. amarre enlace-pletinas
111	Bulón inox. bisagra inferior
112	Bulón inox. bisagra superior
200	Tornillos inox M5x 9 DIN 965
201	Tornillos inox. fijación bisagra inferior marco M5x15 Din 965
202	Tornillos inox. fijación Cremona Flavia M-5x12 DIN 912
300	Compás para hoja 375-495
400	Compás para hoja 495-585
500	Compás para hoja 585-1.300
BI-H	Bisagra inferior hoja
BI-HP	Bisagra inferior hoja - Pasiva
BI-M	Bisagra inferior marco
BI-MP	Bisagra inferior Marco - Pasiva
BS-H	Bisagra superior hoja
BS-HP	Bisagra Superior hoja pasiva
BS-M	Bisagra superior marco
BS-MP	Bisagra superior Marco - Pasiva
FLAVIA OB	Cremona oscilo-batiente
R. 8-6	Reductor 8 mm a 6 mm.
RAH	Resbalón Apoyo hoja
D1	Placa sujeción Bisagra Inferior

BAICHA OBT-95/97

Baicha s.l. Polígono del Tambre Vía Diesel - Parcela R-21 Telf. 56 33 00 - Fax 57 11 53 - 15890 SANTIAGO DE COMPOSTELA



CONJUNTO DE CIERRE CENTRAL HORIZONTAL CCH

18-17-7	ÁNGULO DE REENVÍO
23	ENLACE DE PLETINAS
25-25A	CERRADERO REGULABLE
15	FIJADOR ÁNGULO REENVÍO

A PARTIR ANCHO HOJA 750 MM

CONJUNTO DE CIERRE CENTRAL VERTICAL CCV

12-7-18	ÁNGULO DE REENVÍO
23	ENLACE DE PLETINAS
25-25A	CERRADERO REGULABLE
15	FIJADOR ÁNGULO REENVÍO

A PARTIR ALTO HOJA 1200 MM

COMPAS SUPLEMENTARIO HORIZONTAL CSH

30	GUIA
31	BRAZO

A PARTIR ANCHO HOJA 1000 MM