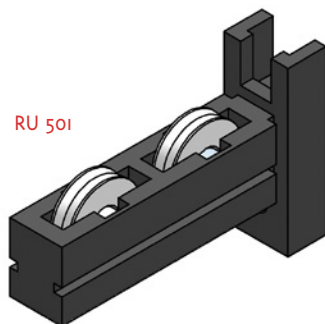
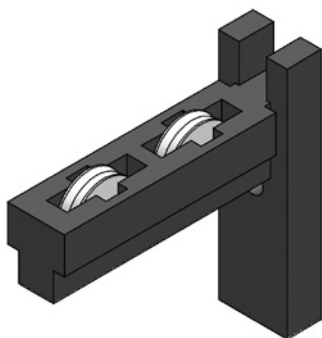


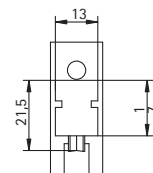
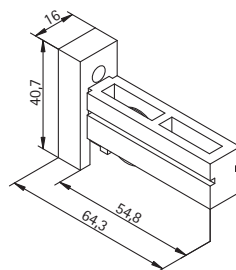
RU 500



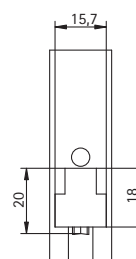
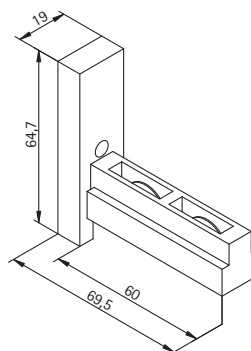
RU 501



RU 502



RU-500 / RU-501



RU-502

DESCRIPCIÓN	DESCRIPTION	DESCRIPTION
Rodamientos para series de corredera: Diamante y G-6000. RU-500: Con una sola rueda. RU-501: Con 2 ruedas. RU-502: Climalit /2 ruedas.	Bearings for slide series: Diamond and G-6000. RU-500: With just one wheel. RU-501: With two wheels. RU-502: Climalit/2 wheels.	Roulements pour séries coulissantes : Diamant et G-6000. RU-500: Avec une seule roue. RU-501: Avec 2 roues. RU-502: Climalit/2 roues.
CARACTERÍSTICAS TÉCNICAS	TECHNICAL FEATURES	CARACTÉRISTIQUES TECHNIQUES
Sistema de fijación rápida mediante el ataque de un tornillo al portatornillos de los perfiles. Agujero adicional para fijación con tornillo.	Quick fixing system by fixing screws on the profiles. Additional hole for screw.	Système de fixation rapide avec un vis sur les profils. Trou additionnel pour fixation à vis.
MATERIALES / MATERIALS / MATÉRIAUX	ATRIBUTOS / FEATURES / ATTRIBUTS	TRATAMIENTOS / TREATMENTS / TRAITEMENTS
Eje Axle Axe INOX AU Carcasa Chassis Châssis PO6 Ruedas Rollers Roulette PO6	⊗	⊗ ⊗
ACABADOS / FINISHINGS / FINITIONS	APERTURAS / OPENING / OUVERTURES	PRESENTACIÓN / PRESENTATION / PRÉSENTATION
Carcasa ● Negro Chassis ● Black Châssis ● Noir Ruedas ○ Blanco Rollers ○ White Roulette ○ Blanc	⊗	CAJAS DE 200 UNIDADES Versiones con 1 o 2 ruedas para hojas pesadas. 200 UNITS PACKAGES 1 or 2 wheel versions available for heavy leaves. BOÎTES CONTENANT 200 UNITÉS Versions avec 1 ou 2 roues pour des feuilles lourdes.