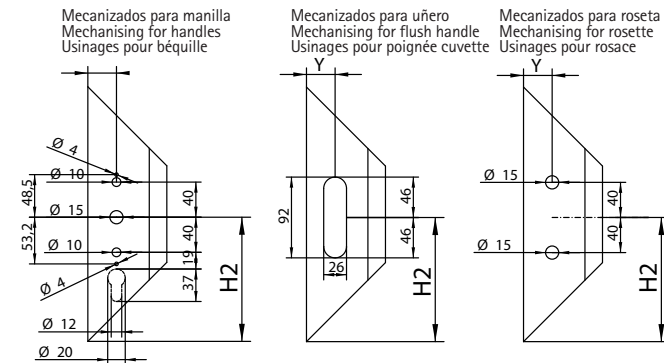
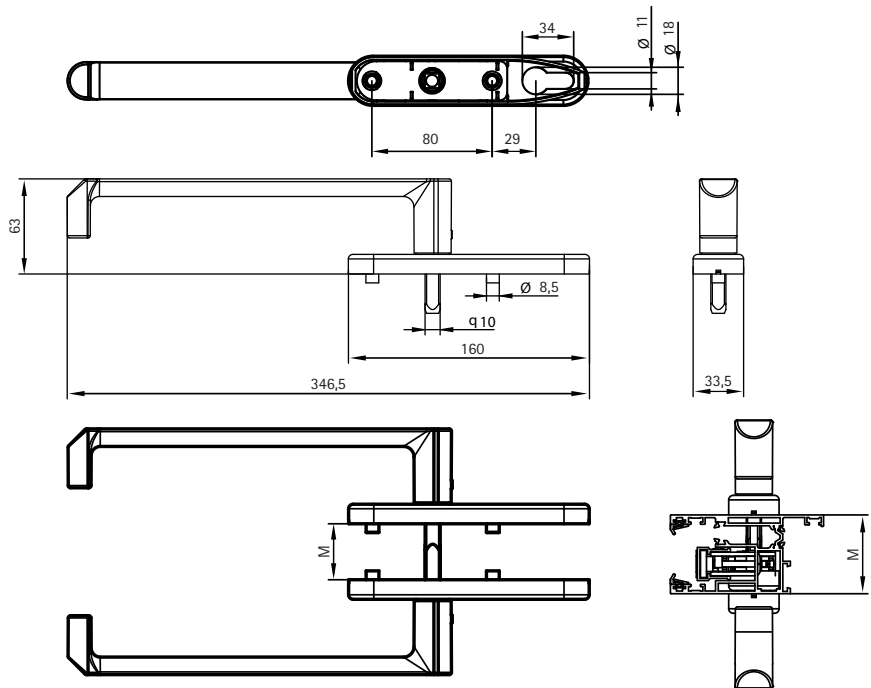
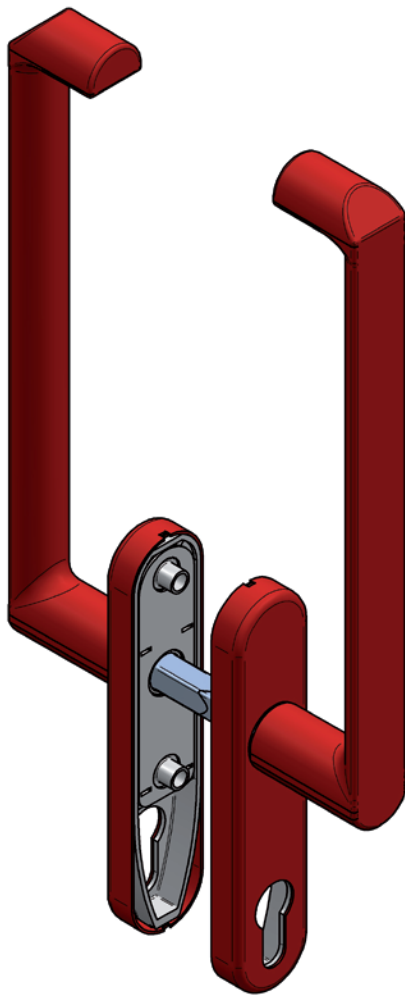


**MANILLA INTERIOR Y EXTERIOR CON LLAVE**  
**INSIDE HANDLE AND OUTSIDE HANDLE WITH KEY**  
**BÉQUILLE INTÉRIEURE ET EXTÉRIEURE AVEC CLÉ**

**HS\_ESURI\_IO\_LL**



DESCRIPCIÓN	DESCRIPTION	DESCRIPTION
Manilla para apertura desde ambos lados con llave para herraje de corredera elevable.	Inside and outside opening handle with key for lift and slide fitting.	Béquille pour ouverture des deux côtés sans clé pour ferrure de coulissant à levage.
CARACTERÍSTICAS TÉCNICAS	TECHNICAL FEATURES	CARACTÉRISTIQUES TECHNIQUES
Fijación directa entre manillas a través de la caja de transmisión, con tornillería oculta. Alojamiento para cilindro. Distancias entre taladros de fijación: 80 mm. Dimensión del cuadradillo 10 x 10 x 160 mm. Perfil hoja máxima: 70 mm. Para medidas superiores, fabricación bajo pedido.	Both handles are fixed directly by the transmission box. The screws are concealed. Place form cylinder. Distance between fastening drill holes: 80 mm. Dimensions of square 10 x 10 x 160 mm. Maximum profile sash: 70 mm. Larger sizes are manufactured on demand.	Fixation directe entre les béquilles à travers la boîte de transmission, avec visserie cachée. Logement pour cylindre. Distance entre les trous de fixation: 80 mm. Dimension du carré: 10 x 10 x 160 mm. Profil vantaill maximal: 70 mm. Pour mesures supérieures, fabrication sur commande.
MATERIALES / MATERIALS / MATÉRIAUX	ATRIBUTOS / FEATURES / ATTRIBUTS	TRATAMIENTOS / TREATMENTS / TRAITEMENTS
Tornillería Screws Vis <b>INOX AU</b> Piezas de plástico Plastic pieces Pièces de plastique <b>PO</b> Piezas estampadas Stamped parts Pièces estampées <b>AL INOX</b>	Montaje rápido Quick assembly Montage rapide	Vibrado Vibrated Vibré Zincado Zinc Zinc Pasivado Passivation Passivation Polimerizado Polimerized Polimérisé Lacado Powder coated Laqué
ACABADOS / FINISHINGS / FINITIONS	APERTURAS / OPENING / OUVERTURES	PRESENTACIÓN / PRESENTATION / PRÉSENTATION
LACADO <b>9010</b> <b>9011</b> RAL bajo pedido RAL to order RAL sous commande ANODIZADO  Plata Silver Argent <b>INOX</b>		<b>CAJAS DE 1 UNIDAD</b>   Embolsada individualmente con tornillería para sujeción. <b>1 UNIT PACKAGES</b>   Single packaging including fastening screws. <b>BOÎTES CONTENANT 1 UNITÉ</b>   Sous emballage individuel comprenant la visserie pour sa fixation.