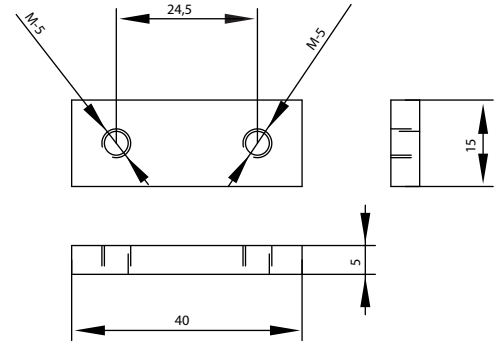
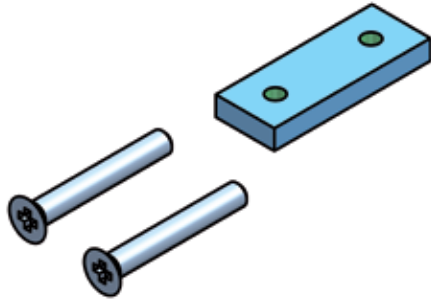
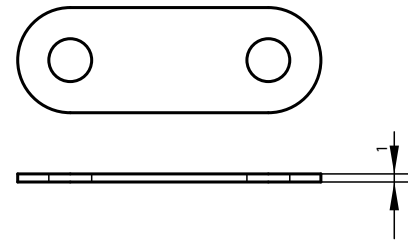


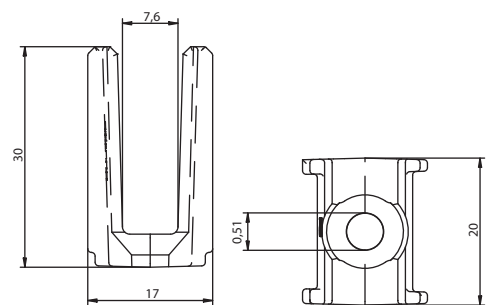
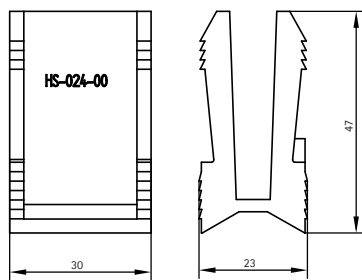
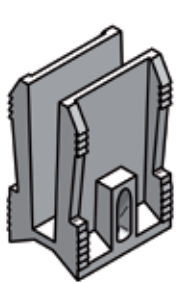
HS_CP CT-CONTRAPLACA ESQUEMA C Y F
 CT-COUNTER-PLATE DIAGRAM C AND F
 CT -CONTREPLAQUE SCHÉMA C ET F



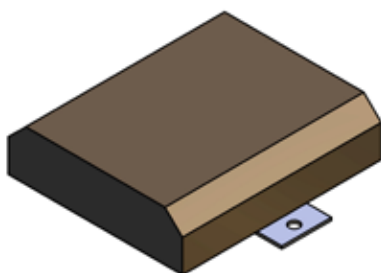
HS_BULS SUPLEMENTO BULÓN CIERRE
 LOCKING BOLT SUPPLEMENT
 SUPPLÉMENT BOULON FERMETURE



HS_GUIA 300 / HS_GUIA 200 GUÍA PLETINA UNIÓN
 CONNECTING RODS GUIDE
 GUIDE MÉPLAT UNION



HS_CVF CORTAVIENTOS FLEXIBLE
 FLEXIBLE WINDBREAK
 COUPE-VENTS FLEXIBLE



Cortavientos de espuma flexible recubierto de tela superdeslizante resistente al corte.

