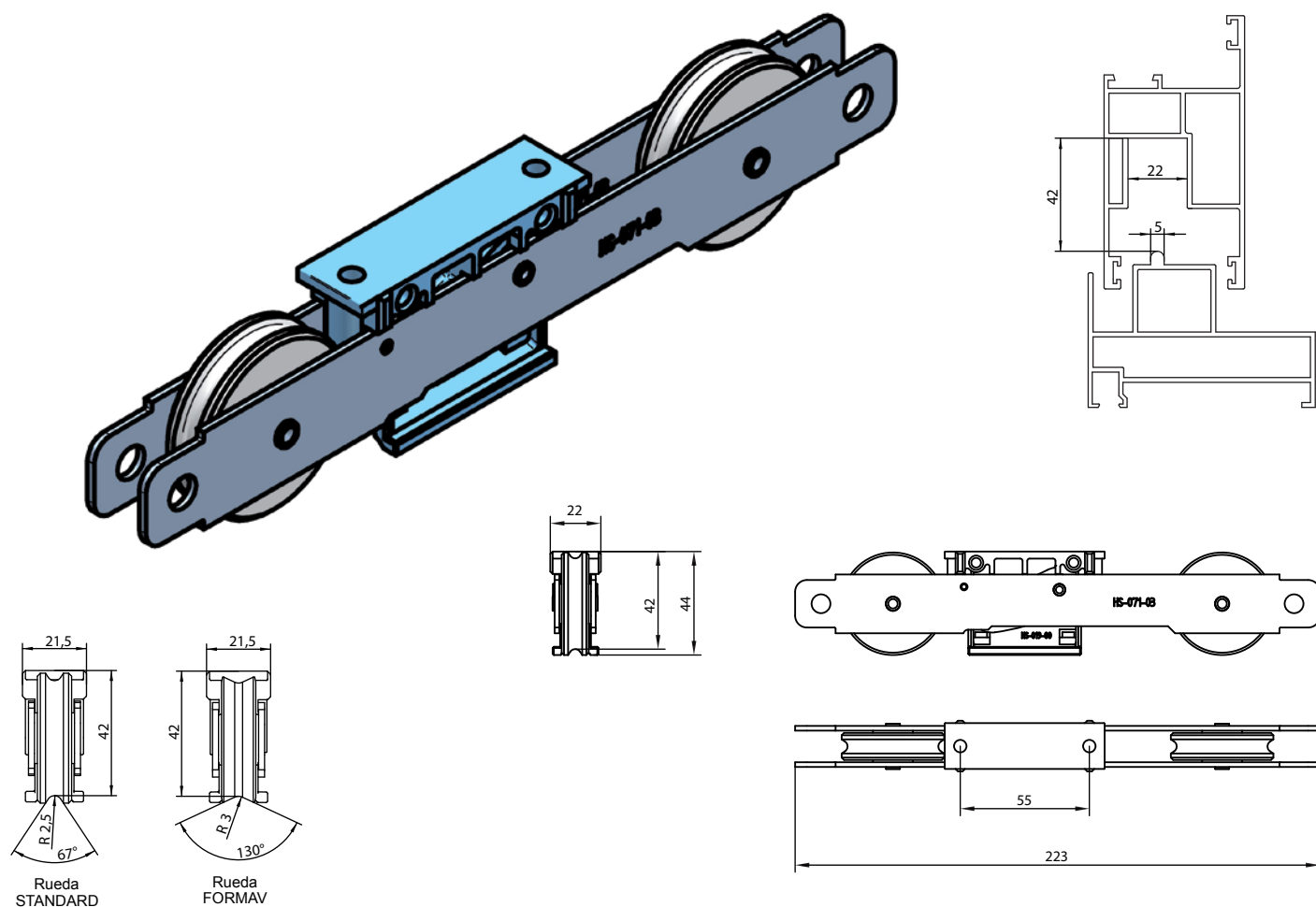


CARRO PARA CORREDERA EN LÍNEA
ADDITIONAL BOGIE
JEU DE GALETS POUR COULISSANT EN LIGNE | **HS_CLI_300 / HS_CLI_300V**



DESCRIPCIÓN	DESCRIPTION	DESCRIPTION
Carro en línea (sin elevación) para perfiles de corredera elevable.	Bogies (without lift functionality) for lift and slide profile kind.	Galet en ligne (non relevable) pour profilés de coulissant à levage.
CARACTERÍSTICAS TÉCNICAS	TECHNICAL FEATURES	CARACTÉRISTIQUES TECHNIQUES
Carro con dos ruedas de resina reforzada y cojinetes de bolas. Peso máximo: 300 kg con 2 ud. y 400 kg con 4 ud. Altura desde canal rodura: 42 mm. Ancho: 22 mm.	Bogie with two wheels manufactured in reinforced resin with ball bearings. Maximum weight: 300 kg with 2 units and 400 kg with 4 units. Height from guiding rail: 42 mm. Width: 22 mm.	Jeu de galets, avec deux roulettes par galet, en résine renforcée et roulements à billes. Poids maximal: 300 kg Hauteur du rail de roulement: 42 mm. Largeur: 22 mm.
MATERIALES / MATERIALS / MATÉRIAUX	ATRIBUTOS / FEATURES / ATTRIBUTS	TRATAMIENTOS / TREATMENTS / TRAITEMENTS
Piezas ZMK 5 Pieces Pièces Pletinas troqueladas FE Drilled flat bars Méplats percés	Remaches FE Rivets Rivetages Ruedas CAT Wheels Roulettes	Vibrado + Vibrated Vibré Zincado + Zinc Zinc Pasivado + Passivation Passivation
ACABADOS / FINISHINGS / FINITIONS	APERTURAS / OPENING / OUVERTURES	PRESENTACIÓN / PRESENTATION / PRÉSENTATION
⊗		CAJAS DE 1 UNIDAD En cajas de 2 unidades con la tornillería embolsada. 1 UNIT PACKAGES Boxes with 2 units including screws. BOÎTES CONTENANT 1 UNITÉ Boîtes de deux unités avec visserie en sachets.