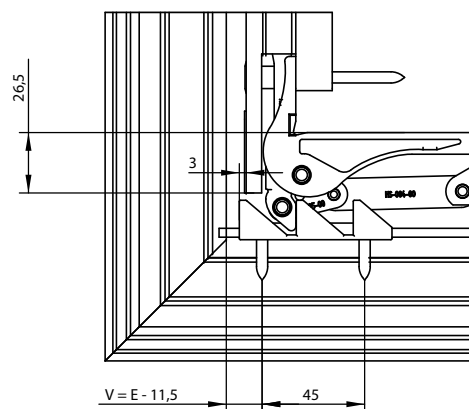
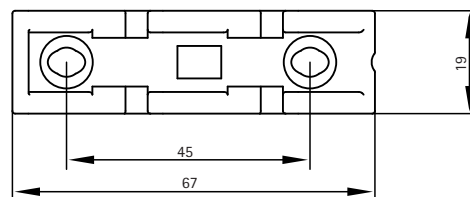
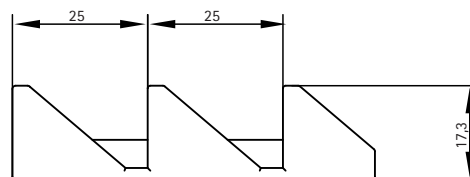
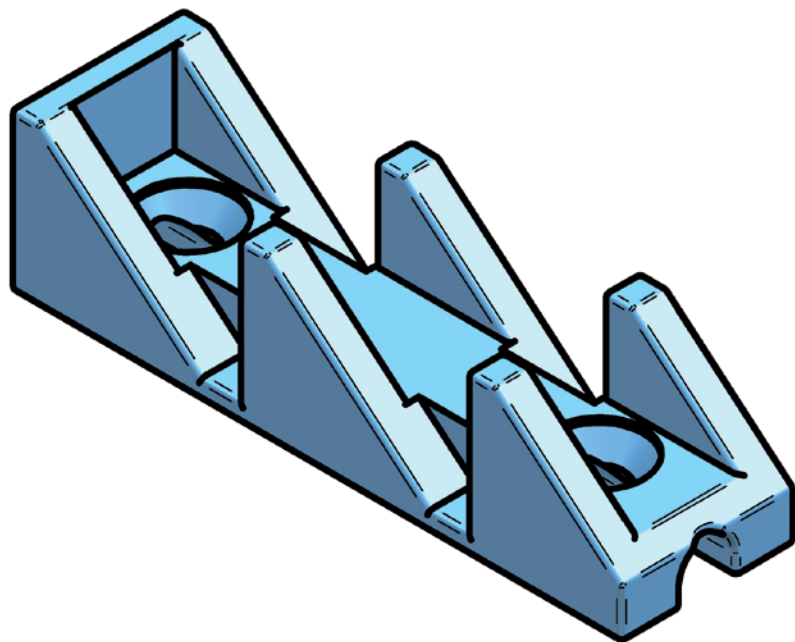


DELIMITADOR DE VENTILACIÓN
VENTILATION LIMITER
LIMITEUR D'AÉRATION

HS_AIR



DESCRIPCIÓN	DESCRIPTION	DESCRIPTION
Delimitador de ventilación para herraje de corredera-elevable.	Ventilation limiter for lift and slide fitting.	Limiteur d'aération pour ferrure de coulissant à levage.
CARACTERÍSTICAS TÉCNICAS	TECHNICAL FEATURES	CARACTÉRISTIQUES TECHNIQUES
Delimitador con dos posiciones para cierre y ventilación controlada, fijando la posición de ventilación 25 mm de la posición de cierre. Sujeción directa a perfil de marco con tornillería inoxidable.	Two-position limiter for locking and controlled ventilation by adjusting the ventilation position at 25 mm from the locked position. Direct fastening to frame profile with stainless steel screws.	Limiteur à deux positions pour une fermeture et une aération contrôlées, fixant la position d'aération à 25 mm de la position de fermeture. Fixation directe sur le profil du dormant avec visserie en inox.
MATERIALES / MATERIALS / MATÉRIAUX	ATRIBUTOS / FEATURES / ATTRIBUTS	TRATAMIENTOS / TREATMENTS / TRAITEMENTS
Tornillería Screws Vis INOX Piezas estampadas Stamped parts Pièces estampées. LAT	Montaje rápido Quick assembly Montage rapide	Zincado Zinc Zinc Pasivado Passivation Passivation
ACABADOS / FINISHINGS / FINITIONS	APERTURAS / OPENING / OUVERTURES	PRESENTACIÓN / PRESENTATION / PRÉSENTATION
		BOLSA DE UNIDAD Embolsada individualmente con tornillería para sujeción. 1 UNIT PACKAGES Single packaging including fastening screws. SACS CONTENANT 1 UNITÉ Sous emballage individuel comprenant la visserie pour sa fixation.