

CARACTERÍSTICAS GENERALES
 GENERAL CHARACTERISTICS
 CARACTÉRISTIQUES GÉNÉRALES

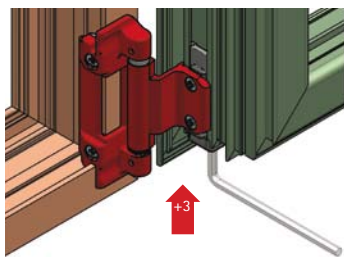
OBT-PRO

OBT - PRO	ACABADO / FINISHINGS / FINITIONS	APERTURA / OPENING / OUVERTURES
<p>CIERRE AL INVERSOR LOCKING ON THE REVERSE FRAME FERMETURE À L'INVESTISSEUR</p> 	<p>9010 9011 INOX NAT ORO PVD</p> <p>Plata Silver Argent</p> <p>RAL bajo pedido RAL to order RAL sous commande</p>	 <p>TRADICIONAL / TRADITONAL / TRADITIONNELLE</p>

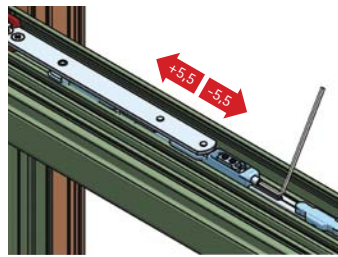
OBT - PRO CM	ACABADO / FINISHINGS / FINITIONS	APERTURA / OPENING / OUVERTURE
<p>CIERRE AL MARCO LOCKING ON FRAME FERMETURE SUR L'ARMATURE</p> 	<p>9010 9011 INOX NAT ORO PVD</p> <p>Plata Silver Argent</p> <p>RAL bajo pedido RAL to order RAL sous commande</p>	 <p>TRADICIONAL / TRADITIONAL / TRADITIONNELLE</p> <p>LÓGICA / LOGICAL / LÓGIQUE</p>

REGULACIÓN OSCILO GENERAL / ADJUSTMENTS TILT GENERAL / RÉGLAGE OSCILLO GÉNÉRAL

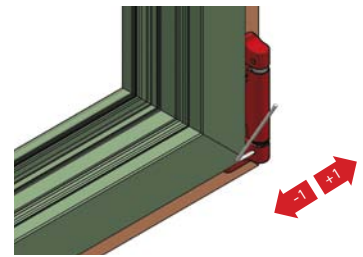
REGULACIÓN ALTURA BISAGRA INFERIOR
 LOWER HINGES ADJUSTMENT OF HEIGHT
 RÉGLAGE HAUT CHARNIERE BAS



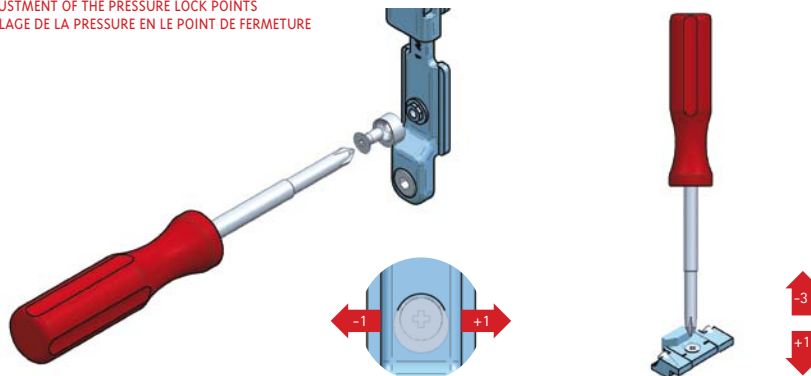
REGULACIÓN COMPÁS Y FALSO COMPÁS
 ARM ADJUSTMENT
 RÉGLAGE COMPAS



REGULACIÓN BISAGRA INFERIOR
 SIDE ADJUSTMENT BIS
 RÉGLAGE LATERAL BIS



REGULACIÓN DE LA PRESIÓN EN LOS PUNTOS DE CIERRE
 ADJUSTMENT OF THE PRESSURE LOCK POINTS
 RÉGLAGE DE LA PRESURE EN LE POINT DE FERMETURE



SUPLEMENTO REGULADOR DE NYLÓN 0,6-1,8 / 1-1,4 MM.
 ADJUSTMENT SUPPLEMENT OF NYLON 0,6-1,8 / 1-1,4 MM.
 COMPLÉMENT RÉGLAGE DE NYLON 0,6-1,8 / 1-1,4 MM.

